

## Авторское право

Все материалы данной публикации, включая фотографии, иллюстрации и программное обеспечение, защищены международными законами об интеллектуальной собственности; все права сохранены. Воспроизведение какой-либо части данного руководства без предварительного письменного разрешения владельца авторских прав запрещается.

Авторское право © 2012

## Отказ от ответственности

Информация в этом документе может быть изменена без предварительного уведомления. Производитель не дает гарантий и не делает каких-либо заявлений относительно содержания этого документа и не несет ответственности в связи с любыми подразумеваемыми гарантиями относительно его коммерческой ценности или пригодности для каких-либо конкретных целей. Производитель сохраняет за собой право пересматривать данную публикацию и время от времени вносить изменения в содержимое этого документа без обязанности производителя уведомлять кого-либо о подобных изменениях или пересмотрах.

## Признание торговых наименований и товарных знаков

Торговое наименование Kensington является зарегистрированным в США товарным знаком корпорации ACCO Brand Corporation; кроме того оформлена регистрация либо поданы заявки на регистрацию товарного знака в других странах мира.



HDMI, логотип HDMI и High-Definition Multimedia Interface являются товарными знаками или зарегистрированными товарными знаками компании HDMI Licensing LLC в США и других странах.

Другие торговые наименования и товарные знаки, упомянутые в данном руководстве, являются и признаются собственностью их законных владельцев.

## Инструкции по безопасной эксплуатации

**Важно:**

Внимательно прочтите этот раздел перед использованием проектора. Соблюдение приведенных в нем правил безопасной эксплуатации обеспечит надежную работу проектора в течение многих лет. Сохраните это руководство для использования в будущем.

### Применяемые символы и обозначения

На изделия и в тексте этого руководства используются специальные символы, предупреждающие пользователя об опасных ситуациях при работе с проектором.

Важная информация в тексте руководства выделяется следующими способами:

**Примечание:**

Содержит дополнительную информацию по рассматриваемой теме.

**Важно:**

Содержит важную информацию, которой нельзя пренебрегать.

**Предостережение:**

Предупреждает о ситуациях, которые могут привести к повреждению устройства.

**Предупреждение:**

Предупреждает о ситуациях, которые могут стать причиной несчастного случая, привести к созданию опасных условий работы или повреждению устройства.

В этом руководстве названия элементов экранного меню и частей проектора выделены жирным шрифтом, например:

“Нажмите кнопку **Меню** на пульте дистанционного управления для открытия **Главного** меню.”

### Общие правила безопасности

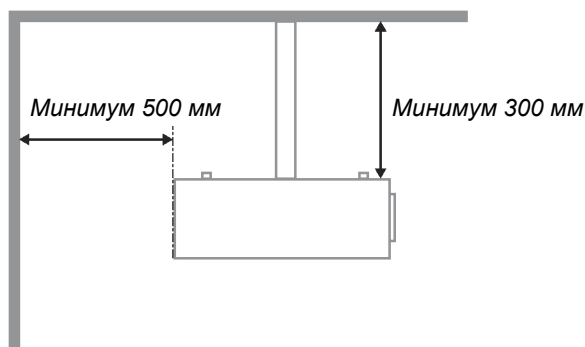
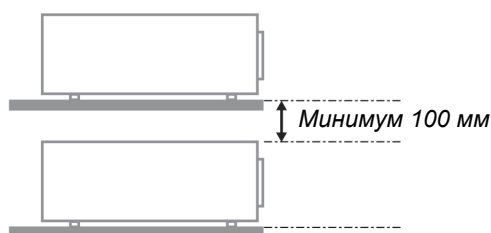
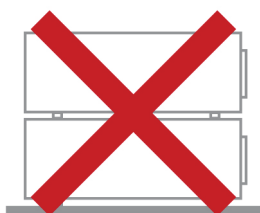
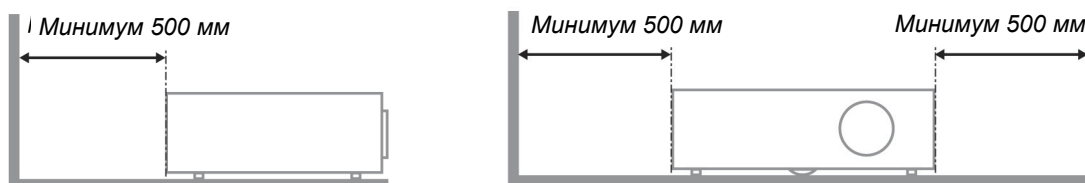
- Не вскрывайте корпус устройства. Кроме проекционной лампы в устройстве нет деталей, требующих обслуживания пользователем. Для проведения технического обслуживания обращайтесь к квалифицированным специалистам.
- Обращайте внимание на все предупреждения и предостережения, приведенные в данном руководстве и указанные на корпусе устройства.
- Проекционная лампа чрезвычайно яркая. Во избежание повреждения глаз, не смотрите в объектив, когда лампа включена.
- Не располагайте проектор на неустойчивой поверхности, тележке или стойке.
- Избегайте использования проектора вблизи воды, под прямыми лучами солнца или рядом с нагревательными приборами.
- Не кладите на проектор тяжелые предметы, вроде книг или сумок.

### Указания по установке проектора

- Расположите проектор горизонтально. Угол наклона проектора не должен быть больше 15 градусов, кроме того, разрешены только два вида монтажа проектора - настольный и потолочный; несоблюдение этих условий может привести к значительному сокращению срока службы лампы.



- Вокруг выпускного отверстия требуется обеспечить воздушный зазор не менее 50 см.



- Убедитесь, что во впускные отверстия не засасывается нагретый воздух из выпускного отверстия.
- В случае эксплуатации проектора в замкнутом пространстве во время его работы температура окружающего воздуха внутри контейнера не должна превышать температуры эксплуатации проектора, а впускные и выпускные вентиляционные отверстия не должны быть заблокированы.
- Любые контейнеры должны пройти сертифицированное термическое испытание, чтобы исключить возможность рециркуляции проектором отработанного воздуха, так как это может вызывать его выключение, даже если температура внутри контейнера находится в пределах допустимого диапазона температуры эксплуатации проектора.

### **Проверка места установки проектора**

- Убедитесь в стабильности напряжения, проверьте правильность заземления и отсутствие утечки тока.
- Измерьте общую потребляемую мощность и убедитесь в том, что она не превышает безопасное значение, а также примите меры по обеспечению безопасности и предотвращению короткого замыкания.
- При эксплуатации на большой высоте включите режим высокогорья
- Устанавливайте проектор только вертикально или вверх дном.
- При установке проектора на кронштейне убедитесь в том, что он способен выдержать вес проектора, и хорошо закрепите его.
- Не устанавливайте проектор вблизи вентиляционного канала или сабвуфера.
- Не устанавливайте проектор в помещениях с высокой температурой, недостаточным охлаждением или в сильно запыленных помещениях.
- Во избежание неисправностей, вызванных инфракрасными помехами, не устанавливайте проектор вблизи флуоресцентных ламп
- Во избежание повреждений, устанавливайте проектор на высоте более 2 м.

### **Замечания относительно охлаждения**

#### **Выпускной воздуховод:**

- Для обеспечения надлежащего охлаждения выпускной воздуховод должен находиться на расстоянии 50 см от любых предметов.
- Во избежание искажений изображения, не располагайте выпускной воздуховод перед объективом проектора.
- Выпускной воздуховод должен находиться на расстоянии не менее 1 м от впускных отверстий других проекторов

#### **Впускное отверстие для воздуха:**

- Чтобы не блокировать подачу воздуха, на расстоянии 30 см от впускного отверстия не должно быть никаких предметов.
- Впускное отверстие должно располагаться на удалении от других источников тепла
- Не эксплуатируйте проектор в сильно запыленных помещениях

### **Выбор проектора**

#### **Функция калибровки по краям стыкуемых изображений**

При выборе проектора уделяйте внимание не только яркости, балансам яркости, объективу, но и стабильности изображения.

- Для нормальной регулировки проектор должен прогреться в течение 30-60 минут.
- После смещения объектива не должны присутствовать такие оптические искажения, как трапецеидальные и бочкообразные искажения.
- Быстросъемный объектив должен быть хорошо закреплен, во избежание случайного смещения электродвигателем. Не допускайте смещения экрана при длительной эксплуатации или во время запуска и выключения проектора.
- Шесть цветов проектора (R,G,B,Y,C,W). Функции настройки следующих параметров: оттенок, насыщенность, усиление
- Вертикальная установка или установка с поворотом на 360 градусов. Необходимо проверять конструкцию лампы с большим сроком эксплуатации, во избежание споров с клиентами.

### **Кабель HDMI**

Для сигнала калибровки по краям стыкуемых изображений необходима цифровая передача с поддержкой технологии TMDS по четырем парам кабелей такого диаметра, чтобы обеспечивать полное сопротивление 100 Ω, что обеспечит поддержание соответствующего качества сигнала:

- 5 М : AWG 26
- 10 М : AWG 24
- 15 М : AWG 22
- 20 М : AWG 22
- 25 М : AWG 22

## Электробезопасность

- Используйте только поставляемый шнур питания.
- Не ставьте на шнур питания какие-либо предметы. Не допускайте, чтобы шнур питания попадал под ноги проходящим людям.
- Вынимайте батареи из пульта ДУ на время хранения или если устройство не будет использоваться в течение долгого времени.

## Замена лампы

Неправильная замена лампы может представлять опасность. См. раздел *Замена проекционной лампы* на стр. 34, где приведены подробные указания по безопасному выполнению этой процедуры. Перед заменой лампы:

- Отсоедините шнур питания.
- Дайте лампе остыть в течение примерно одного часа.

### **Внимание:**

*В редких случаях колба лампы перегорает во время нормальной работы, что может привести к выбросу порошка и осколков стекла из заднего вентиляционного отверстия.*

*Не вдыхайте и не дотрагивайтесь до порошка или осколков стекла. Пренебрежение этой рекомендацией может привести к травме.*

*Никогда не подносите лицо к выпускным вентиляционным отверстиям, чтобы исключить возможность причинения травмы газом из лампы и ее осколками.*

## Чистка проектора

- Перед проведением чистки отсоедините шнур питания. (См. Раздел *Чистка проектора* на стр. 37).
- Дайте лампе остыть в течение примерно одного часа.

## Нормативные предупреждения

Перед установкой и использованием проектора прочтите нормативные предупреждения в разделе *Соответствие требованиям* на стр. 51.

## Важные указания по утилизации:



Лампы, используемые в составе этого изделия, содержат ртуть. Это изделие может также содержать другие электронные компоненты и материалы, которые при неправильной утилизации могут представлять опасность. Утилизация должна осуществляться в соответствии с применимым федеральным, региональным и местным законодательством. Дополнительная информация приведена на веб-сайте Альянса отраслей электронной промышленности по адресу: [WWW.EIAE.ORG](http://WWW.EIAE.ORG). Сведения по утилизации ламп приводятся на сайте [WWW.LAMPRECYCLE.ORG](http://WWW.LAMPRECYCLE.ORG).

## Условные обозначения



УТИЛИЗАЦИЯ: Электрическое и электронное оборудование запрещается выбрасывать в мусоросборники зданий или утилизировать вместе с городскими отходами. В странах ЕС для утилизации оборудования требуется обращаться в специальные службы утилизации.

## **Основные характеристики**

- *Малый вес, проектор легко упаковывается, удобен для транспортировки.*
- *Поддержка всех основных стандартов видеосигналов, включая NTSC, PAL и SECAM.*
- *Высокий уровень яркости позволяет проводить показы при дневном свете или в освещенных помещениях.*
- *Поддержка разрешений вплоть до UXGA (16,7 млн цветов) обеспечивает получение четких и ясных изображений.*
- *Гибкость настройки для фронтального и заднего проецирования.*
- *Цифровая коррекция трапецеидальных искажений сохраняет изображение прямоугольным при различных углах проецирования.*
- *Автоматическое определение источника входного сигнала.*

## **Об этом Руководстве**

Это руководство пользователя содержит сведения по установке и использованию цифрового проектора. По возможности, взаимосвязанные части, например иллюстрация и описание к ней, представлены на одной странице. Такой формат удобен для вывода на печать нужных разделов руководства и позволяет экономить бумагу, тем самым способствуя защите окружающей среды.

## Оглавление

<b>НАЧАЛО РАБОТЫ</b> .....	<b>1</b>
Комплект поставки.....	1
ВНЕШНИЙ ВИД И ОСНОВНЫЕ ЧАСТИ ПРОЕКТОРА.....	2
<i>Вид спереди-справа</i> .....	2
<i>Вид сверху –Кнопки управления экранным меню и индикаторы</i> .....	3
<i>Вид сзади</i> .....	4
<i>Вид снизу</i> .....	5
ЭЛЕМЕНТЫ ПУЛЬТА ДИСТАНЦИОННОГО УПРАВЛЕНИЯ.....	6
<i>Установка батарей в пульт ДУ</i> .....	8
ЗОНА ДЕЙСТВИЯ ПУЛЬТА ДУ.....	9
КНОПКИ НА ПРОЕКТОРЕ И ПУЛЬТЕ ДУ.....	9
<b>НАСТРОЙКА И ЭКСПЛУАТАЦИЯ</b> .....	<b>10</b>
ВКЛЮЧЕНИЕ И ВЫКЛЮЧЕНИЕ ПРОЕКТОРА.....	10
НАСТРОЙКА ПАРОЛЯ (БЛОКИРОВКА ДОСТУПА).....	12
РЕГУЛИРОВКА ВЫСОТЫ ПРОЕКТОРА.....	14
РЕГУЛИРОВКА ФОКУСА, РАЗМЕРА И ТРАПЕЦЕИДАЛЬНОСТИ ИЗОБРАЖЕНИЯ.....	15
РЕГУЛИРОВКА ГРОМКОСТИ.....	15
<b>НАСТРОЙКА ПАРАМЕТРОВ В ЭКРАННОМ МЕНЮ</b> .....	<b>16</b>
КНОПКИ РАБОТЫ С ЭКРАННЫМ МЕНЮ.....	16
<i>Работа с экранным меню</i> .....	16
ВЫБОР ЯЗЫКА ЭКРАННОГО МЕНЮ.....	17
СТРУКТУРА ЭКРАННОГО МЕНЮ.....	18
СТРУКТУРА ВТОРИЧНЫХ МЕНЮ.....	19
МЕНЮ ИЗОБРАЖЕНИЕ.....	20
<i>Меню Доп наст</i> .....	21
<i>Менеджер цвета</i> .....	22
МЕНЮ КОМПЬЮТЕР.....	23
МЕНЮ ВИДЕО/АУДИО.....	24
<i>Аудио</i> .....	25
МЕНЮ ПАРАМЕТРЫ I.....	26
<i>Дополнительная функция</i> .....	27
МЕНЮ ПАРАМЕТРЫ II.....	28
<i>Меню Доп наст</i> .....	29
<i>Сброс</i> .....	33
<i>Состояние</i> .....	33
<b>ТЕХНИЧЕСКОЕ ОБСЛУЖИВАНИЕ И ЗАЩИТА ПРОЕКТОРА</b> .....	<b>34</b>
ЗАМЕНА ПРОЕКЦИОННОЙ ЛАМПЫ.....	34
<i>Сброс времени работы лампы</i> .....	36
ЧИСТКА ПРОЕКТОРА.....	37
<i>Чистка объектива</i> .....	37
<i>Чистка корпуса</i> .....	37
ИСПОЛЬЗОВАНИЕ ЗАМКА KENSINGTON® LOCK & ИСПОЛЬЗОВАНИЕ ЗАЩИТНОЙ ПЛАНКИ.....	38
<i>Использование замка Kensington® Lock</i> .....	38
<i>Использование защитной планки</i> .....	38
<b>УСТРАНЕНИЕ НЕПОЛАДОК</b> .....	<b>39</b>
УСТРАНЕНИЕ НАИБОЛЕЕ ОБЩИХ НЕПОЛАДОК.....	39
СОВЕТЫ ПО УСТРАНЕНИЮ НЕПОЛАДОК.....	39
СООБЩЕНИЯ ИНДИКАТОРОВ ОБ ОШИБКАХ.....	40
НЕПОЛАДКИ С ИЗОБРАЖЕНИЕМ.....	40
НЕПОЛАДКИ С ЛАМПОЙ.....	41
НЕПОЛАДКИ С ПУЛЬТОМ ДУ.....	41
НЕПОЛАДКИ СО ЗВУКОМ.....	41
ГАРАНТИЙНОЕ ОБСЛУЖИВАНИЕ ПРОЕКТОРА.....	42
ВОПРОСЫ И ОТВЕТЫ ОБ HDMI.....	43

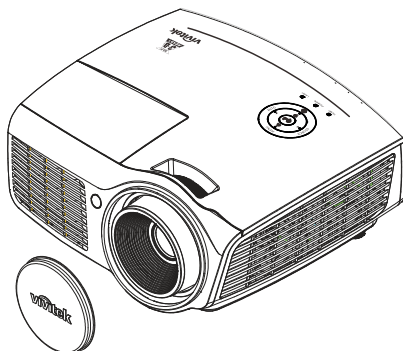
<b>ТЕХНИЧЕСКИЕ ХАРАКТЕРИСТИКИ .....</b>	<b>44</b>
ТЕХНИЧЕСКИЕ ХАРАКТЕРИСТИКИ .....	44
ПРОЕКЦИОННОЕ РАССТОЯНИЕ И РАЗМЕР ИЗОБРАЖЕНИЯ .....	45
<i>Таблица параметров проецирования.....</i>	<i>45</i>
ТАБЛИЦА РЕЖИМОВ синхронизации и форматов видеосигнала .....	46
РАЗМЕРЫ ПРОЕКТОРА .....	50
<b>СООТВЕТСТВИЕ ТРЕБОВАНИЯМ .....</b>	<b>51</b>
Предупреждение (FCC).....	51
КАНАДА .....	51
СЕРТИФИКАТЫ БЕЗОПАСНОСТИ.....	51



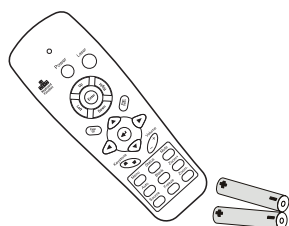
## НАЧАЛО РАБОТЫ

### Комплект поставки

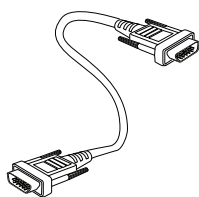
Осторожно распакуйте проектор и проверьте наличие следующих предметов:



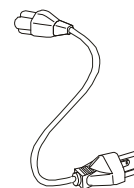
ПРОЕКТОР DLP И КРЫШКА ОБЪЕКТИВА



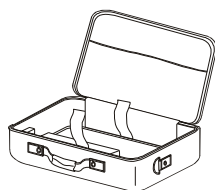
ПУЛЬТ ДУ (\*2)  
(С ДВУМЯ БАТАРЕЙКАМИ ТИПОРАЗМЕРА  
AAA)



КАБЕЛЬ RGB



ШНУР ПИТАНИЯ



ПЕРЕНОСНОЙ ФУТЛЯР  
(ДОПОЛНИТЕЛЬНО)



CD-ROM  
(ЭТО РУКОВОДСТВО ДЛЯ  
ПОЛЬЗОВАТЕЛЯ)



КРАТКОЕ РУКОВОДСТВО



ГАРАНТИЙНАЯ КАРТА

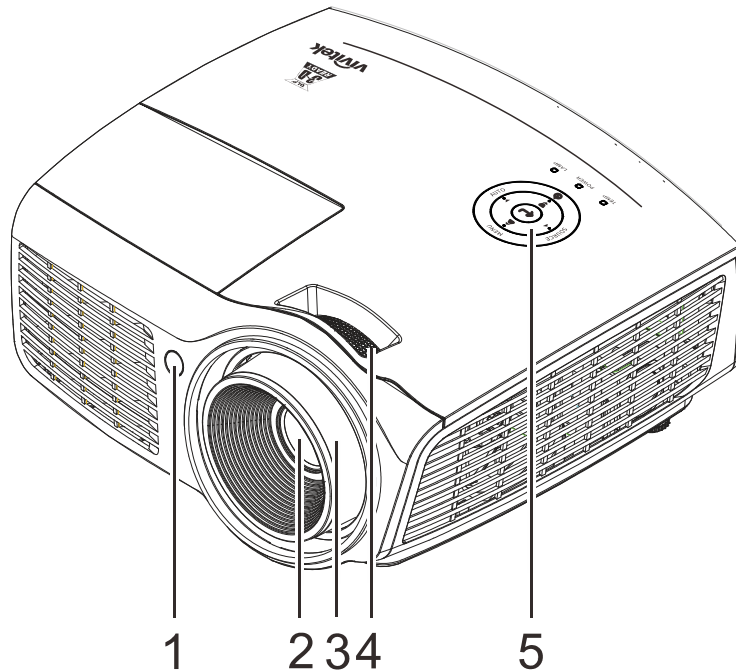
При отсутствии или повреждении каких-либо частей комплекта или если устройство не работает, сразу же обратитесь к продавцу. Рекомендуется сохранить оригинальную упаковку на случай необходимости возврата оборудования для гарантийного обслуживания.

**Предостережение:**

Не используйте проектор в запыленных помещениях.

## Внешний вид и основные части проектора

Вид спереди-справа

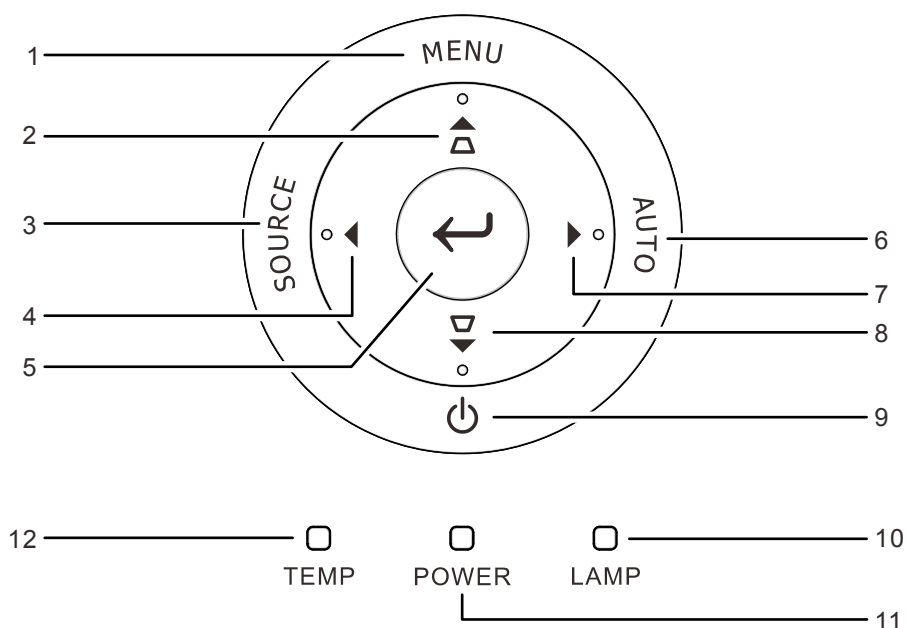


ПУНКТ	НАЗВАНИЕ	ОПИСАНИЕ	СТР.
1.	Приемник ИК-сигнала	Прием ИК-сигналов от пульта дистанционного управления	
2.	Объектив	Объектив проектора	
3.	Регулятор фокусировки	Фокусировка проецируемого изображения	15
4.	Регулятор увеличения	Служит для фокусировки проецируемого изображения	
5.	Функциональные клавиши	См. вид сверху – кнопка питания и светодиодные индикаторы	3

**Важно!**

Вентиляционные отверстия в проекторе обеспечивают достаточную циркуляцию воздуха для охлаждения лампы проектора. Не закрывайте вентиляционные отверстия.

Вид сверху – Кнопки управления экранным меню и индикаторы

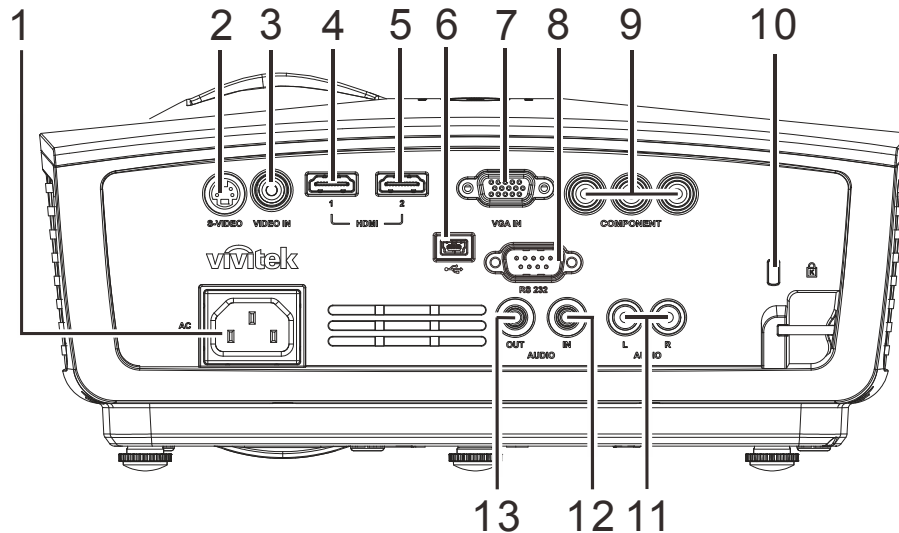



ПУНКТ	НАЗВАНИЕ	ОПИСАНИЕ		СТР.
1.	MENU (Меню)	Эта кнопка служит для открытия и закрытия экранных меню		16
2.	▲ (курсор вверх) / увеличение коррекции трапецидального искажения	Эта кнопка служит для перемещения и изменения настроек в экранном меню Также эта кнопка служит для вызова экспресс-меню коррекции трапецидального искажения		16
3.	SOURCE (Источник)	Также эта кнопка служит для вызова меню источников сигнала		
4.	◀ (курсор влево) / уменьшение громкости	Эта кнопка служит для перемещения и изменения настроек в экранном меню Также эта кнопка служит для вызова экспресс-меню регулировки громкости		
5.	Ввод	Эта кнопка служит для ввода или подтверждения выделенного пункта экранного меню		
6.	AUTO (Авто)	Эта кнопка служит для оптимизации размера, положения и разрешения изображения		
7.	▶ (курсор влево) / увеличение громкости	Эта кнопка служит для перемещения и изменения настроек в экранном меню Также эта кнопка служит для вызова экспресс-меню регулировки громкости		16
8.	▼ (курсор вниз) / уменьшение коррекции трапецидального искажения	Эта кнопка служит для перемещения и изменения настроек в экранном меню Также эта кнопка служит для вызова экспресс-меню коррекции трапецидального искажения.		
9.	Кнопка питания	Эта кнопка служит для включения и выключения проектора.		
10.	Индикатор «LAMP» (Лампа)	Светится красным цветом	ошибка лампы.	40
		Мигает красным цветом	слишком высокая температура лампы	
11.	Индикатор «POWER» (Питание)	светится зеленым цветом	питание включено	
		мигает зеленым цветом	инициализация системы, охлаждение или код ошибки	
12.	Индикатор «TEMP» (Температура)	Светится красным цветом	перегрев	

*Вид сзади*

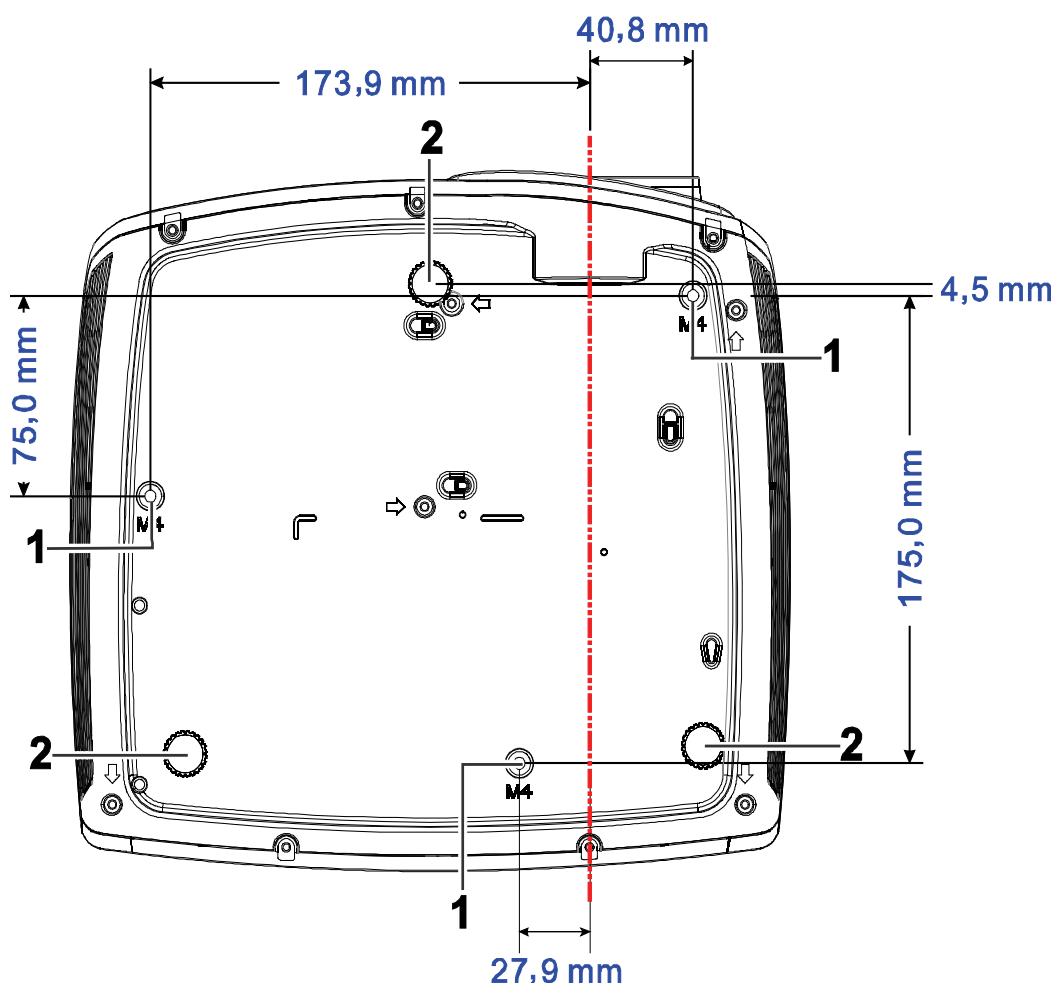
**Внимание!**

В качестве меры предосторожности перед выполнением соединений отключите подачу питания на проектор и подключенные к нему устройства.



ПУНКТ	НАЗВАНИЕ	ОПИСАНИЕ	СТР.
1.	AC IN	Подключение кабеля ПИТАНИЯ	10
2.	S-VIDEO	Этот вход служит для подключения КАБЕЛЯ S-VIDEO от видеоустройства	
3.	VIDEO IN	Подключение КАБЕЛЯ ПОЛНОГО ВИДЕОСИГНАЛА от видеоустройства	
4.	HDMI 1	Подключение кабеля HDMI от устройства HDMI	
5.	HDMI 2	Подключение кабеля HDMI от устройства HDMI	
6.	 (USB)	Подключение кабеля USB компьютера	
7.	VGA IN	Подключение кабеля RGB компьютера	
8.	RS-232C	Подключение кабеля последовательного порта RS-232 для пульта дистанционного управления	
9.	КОМПОНЕНТНЫЙ ВИДЕОСИГНАЛ	Эти разъемы служат для подключения кабеля компонентного видеосигнала от устройства с компонентным видеовыходом	
10.	Замок Kensington	Защита постоянного компонента с помощью системы Kensington® Lock	38
11.	AUDIO IN (L и R)	Подключение АУДИОкабелей от аудиоустройства	
12.	AUDIO IN	Подключение АУДИОкабеля от входного устройства	
13.	AUDIO OUT	Этот разъем служит для подключения АУДИОкабеля к аудиоусилителю	

Вид снизу



Пункт	НАЗВАНИЕ	ОПИСАНИЕ	Стр.
1.	Отверстия для крепления к потолку	Информацию о креплении проектора к потолку можно получить у продавца	
2.	Регулятор наклона	Поверните регулятор для изменения наклона проектора	14

**Примечание:**

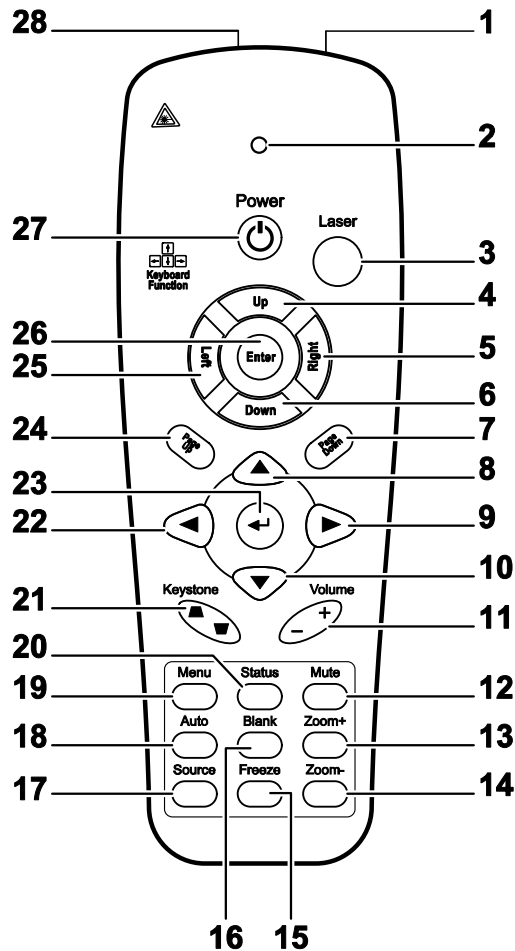
Для монтажа требуется применять только потолочные крепления, соответствующие требованиям UL.

Для потолочного монтажа используйте только рекомендуемые крепления и болты M4 с длиной резьбы до 12мм (0,47 дюйма).

Конструкция потолочного крепления должна подходить по форме и прочности.

Нагрузочная способность потолочного крепления должна превышать вес монтируемого оборудования и, в качестве дополнительного требования к безопасности, должна быть способна выдерживать вес, в три раза превышающий вес оборудования (не менее 5,15 кг) в течение 60 секунд.

## Элементы пульта дистанционного управления

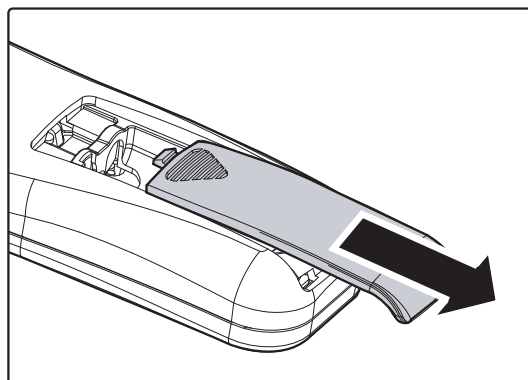


ПУНКТ	НАЗВАНИЕ	ОПИСАНИЕ	СТР.
1.	Передатчик ИК-сигнала	Посылает ИК-сигнал на проектор	
2.	Индикатор состояния	Горит при использовании пульта ДУ	
3.	Laser (Лазер)	Включение лазерной экранной указки	
4.	Вверх	Кнопка "Вверх" при подключении к ПК через USB	
5.	Вправо	Кнопка "Вправо" при подключении к ПК через USB	
6.	Вниз	Кнопка "Вниз" при подключении к ПК через USB	
7.	Page Down (Стр. вниз)	Страница вниз при подключении к ПК через USB	
8.	Вверх	Выбор настроек и пунктов экранного меню	16
9.	Вправо		
10.	Вниз		
11.	Громкость +/-	Регулировка громкости	15

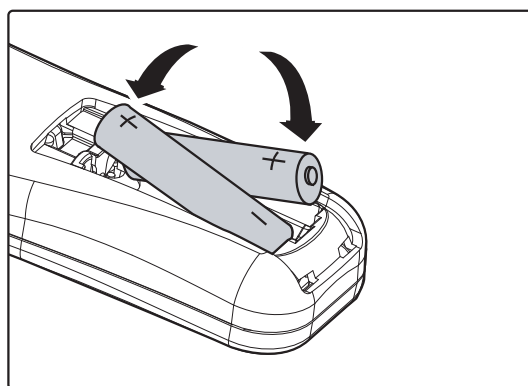
ПУНКТ	НАЗВАНИЕ	ОПИСАНИЕ	СТР.
12.	Выкл.звук	Отключает звук встроенного динамика	
13.	Зум +	Крупный план изображения	
14.	Зум -	Мелкий план изображения	
15.	Стоп-кадр	Остановка/пуск воспроизведения видео на экране	
16.	Пустой	Удаляет изображение с экрана	
17.	Источник	Определение источника видеосигнала	
18.	Авто	Автонастройка для фазы, трекинга, размера, позиции	
19.	Меню	Открывает экранное меню	16
20.	Состояние	Открывает Меню состояния OSD (это меню открывается лишь при обнаружении входного устройства)	33
21.	Трапецидальная коррекция вверх/вниз	Коррекция трапецидальности изображения (шире вверх/вниз)	15
22.	Влево	Выбор настроек и пунктов экранного меню	16
23.	Ввод	Изменяет настройки в экранном меню	
24.	Page Up (Стр. вверх)	Страница вверх при подключении к ПК через USB	
25.	Влево	Кнопка "Влево" при подключении к ПК через USB	
26.	Ввод	Кнопка "Ввод" при подключении к ПК через USB	
27.	Питание	Включение/выключение питания проектора	10
28.	Laser (Лазер)	Лазерная указка. <b>НЕ НАПРАВЛЯЙТЕ В ГЛАЗА.</b>	

### Установка батарей в пульт ДУ

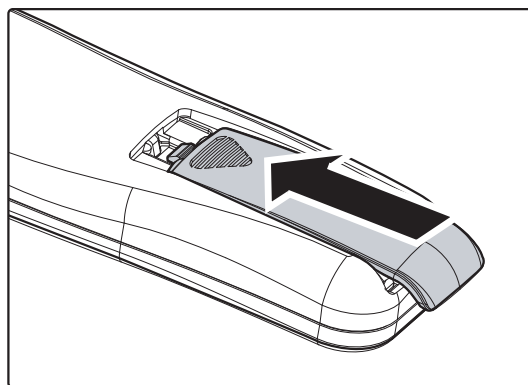
1. Снимите крышку батарейного отсека, сдвинув ее в направлении стрелки.



2. Вставьте батарею из комплекта поставки положительной стороной вверх.



3. Верните крышку на место.



**Предостережение:**

1. Применяйте только батарейки AAA (рекомендуются щелочные батарейки).
2. Утилизируйте использованные батареи в соответствии с местными нормами и предписаниями.
3. Вынимайте батареи, если проектор не будет использоваться долгое время.



**Важно:**

- 1. Не используйте проектор при ярком люминесцентном освещении. Некоторые высокочастотные люминесцентные лампы могут нарушать работу пульта ДУ.*
- 2. Убедитесь в отсутствии препятствий прохождению ИК-сигнала от пульта ДУ к проектору. При наличии таких препятствий попробуйте направить ИК-сигнал на какие-нибудь отражающие поверхности, например, на проекционный экран.*
- 3. Функции кнопок и переключателей на проекторе аналогичны функциям соответствующих кнопок на пульте ДУ. В этом руководстве описание всех функций дается для пульта ДУ.*

## **Зона действия пульта ДУ**


Дистанционное управление проектором осуществляется с помощью ИК-сигнала. Пульт ДУ не обязательно точно направлять на проектор. В радиусе около 7 метров луч ИК-сигнала может отклоняться от прямого направления на проектор в пределах 15 градусов. Если проектор не реагирует на команды с пульта ДУ, попробуйте подойти поближе.

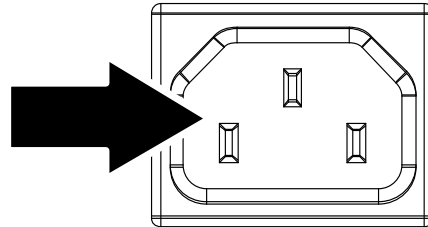
## **Кнопки на проекторе и пульте ДУ**

Управлять проектором можно с пульта ДУ или с помощью кнопок на корпусе проектора. С пульта ДУ можно выполнять любые команды, тогда как использование кнопок на проекторе ограничено.


## НАСТРОЙКА И ЭКСПЛУАТАЦИЯ

### Включение и выключение проектора

1. Подсоедините к проектору шнур питания. Вставьте вилку шнура питания в сетевую розетку. Светоиндикатор **ПИТАНИЕ**  на лампе проектора.





2. Включите подсоединенные устройства.

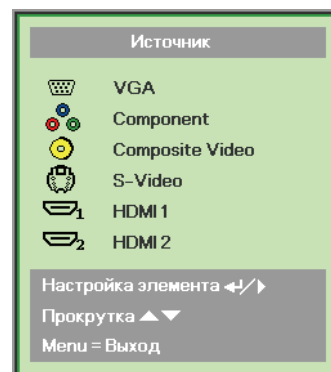
3. Убедитесь, что индикатор Питание не мигает. Нажмите кнопку  **ПИТАНИЕ**, чтобы включить проектор.

Проектор отобразит экран-заставку и определит подключенные устройства.

Если включена блокировка доступа, обратитесь к разделу *Настройка пароля (блокировка доступа)* на стр. 12.

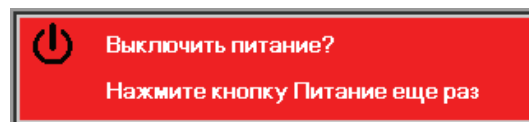


4. Если подключено несколько видеоустройств, нажмите кнопку **ИСТОЧНИК** и кнопками   выберите нужное устройство.



- VGA: Аналог. RGB
- Component: Вход YCbCr / YPbPr для DVD-плеера или вход YPbPr для ТВ высокой четкости.
- Composite Video: традиционное комбинированное видеозображение
- S-Video: видеосигнал Super Video (раздельная передача сигналов Y и C)
- HDMI 1/HDMI 2: Мультимедийный интерфейс высокого разрешения (HDMI)

- 5.** При появлении сообщения “Выключить питание? /Нажмите кнопку Питание еще раз”, нажмите кнопку **ПИТАНИЕ**. Проектор выключится.



**Предостережение:**

1. Перед включением проектора убедитесь, что колпачок объектива снят.
2. Не отсоединяйте сетевой кабель, пока не перестанет мигать индикатор ПИТАНИЯ, указывая на то, что проектор охладился.

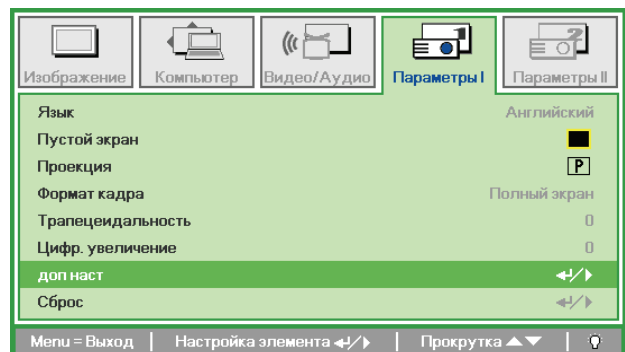
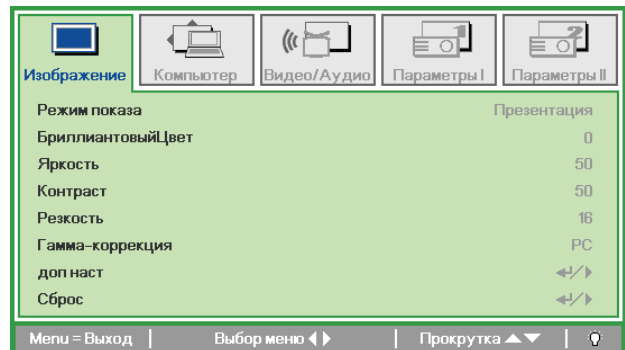
## Настройка пароля (блокировка доступа)

С помощью кнопок со стрелками можно задать пароль доступа для защиты от неразрешенного использования проектора. Если блокировка доступа включена, после каждого включения проектора необходимо вводить пароль. (См. разделы “ ” на стр. 16 и “ ” на стр. 17 об использовании экранных меню.)

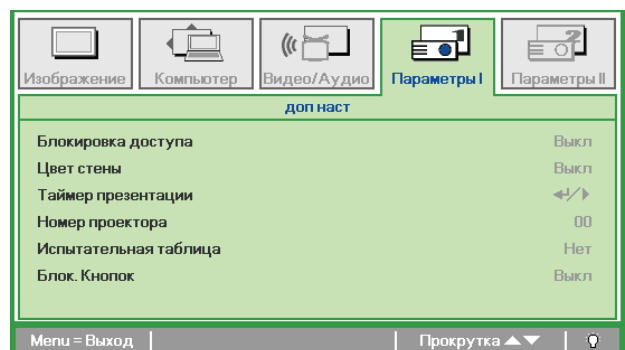
**Важно:**

*Храните пароль в надежном месте. Вы не сможете пользоваться проектором без ввода пароля. Если вы забыли пароль, узнайте у продавца проектора, как удалить пароль.*

1. Нажмите кнопку **МЕНЮ** для входа в экранное меню.
2. Кнопками **◀▶** выберите меню **Параметры I**; для **▲▼** выбора доп наст используйте кнопки.

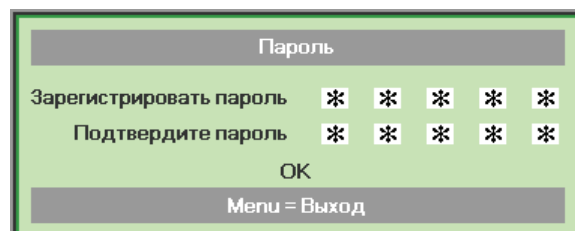
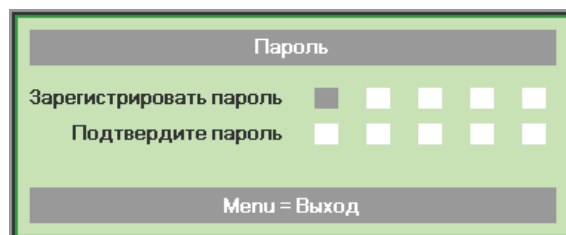


3. Кнопками **▲▼** выберите пункт **Блокировка доступа**.
4. Кнопками **◀▶** включите или отключите функцию блокировки доступа.  
Появится диалоговое окно для ввода пароля.

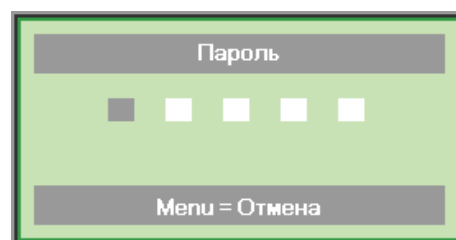


5. Кнопками со стрелками ▲▼◀▶ (на проекторе или на пульте ДУ) введите пароль доступа. Нужно ввести любое сочетание из пяти стрелок (не меньше); можно нажать одну и ту же стрелку пять раз.

Для установки пароля нажмите кнопки со стрелками в любом порядке. Нажмите кнопку **МЕНЮ** для выхода из диалогового окна.



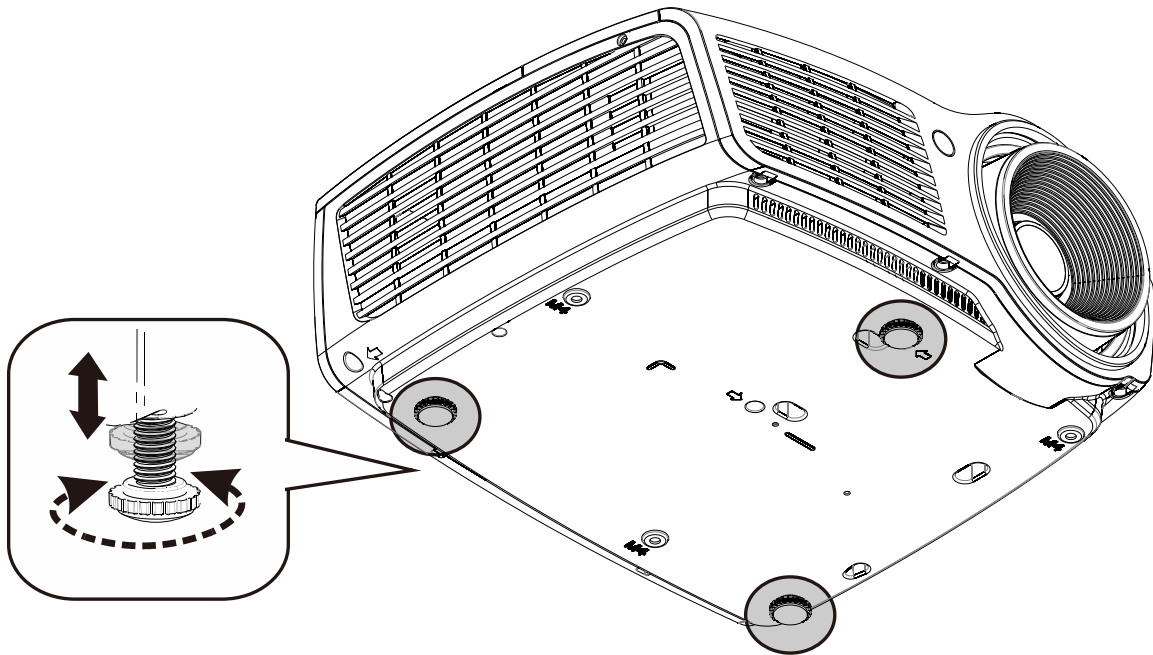
6. Если функция **Блокировка доступа** включена, при каждом включении проектора кнопкой питания будет появляться окно запроса пароля. Введите пароль в том же порядке, как вы установили его в пункте 5. Если вы забыли пароль, обратитесь в сервисный центр. Центр обслуживания проверит данные владельца и поможет в повторной установке пароля.



## Регулировка высоты проектора

При установке проектора соблюдайте следующие правила:

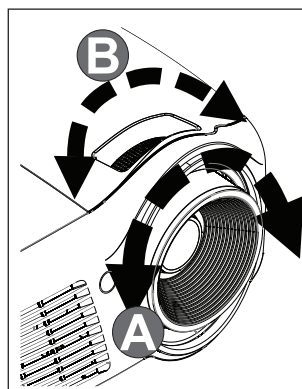
- *Устанавливайте проектор на ровной и устойчивой поверхности.*
- *Располагайте проектор перпендикулярно экрану.*
- *Убедитесь, что кабели расположены безопасно и никто не может о них запнуться.*



Для изменения угла проецирования изображения поверните регулятор наклона вправо или влево до установки нужного угла.

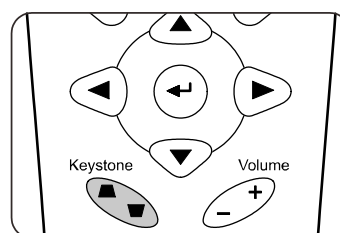
## Регулировка фокуса, размера и трапецеидальности изображения

1. Для регулировки проецируемого изображения и размера экрана используйте регулятор **увеличения** (только на проекторе) **В**.



2. Для повышения резкости проецируемого изображения используется регулятор «**Image-focus**» (Фокусировка изображения) **А**.

3. Кнопки «**KEYSTONE**» (Коррекция трапецеидального искажения) служат для устранения трапецеидального искажения изображения (верх шире низа или низ шире верха).

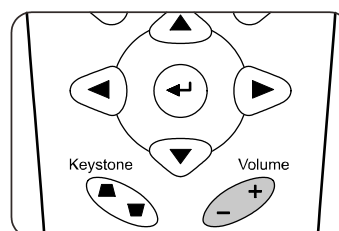


4. На дисплее появится строка регулировки трапецеидальности.



## Регулировка громкости

1. Нажмите одну из кнопок **Громкость+/-** на пульте ДУ. На экране появится строка регулировки громкости.



2. Для отключения звука нажмите кнопку **ВЫКЛ.ЗВУК**.



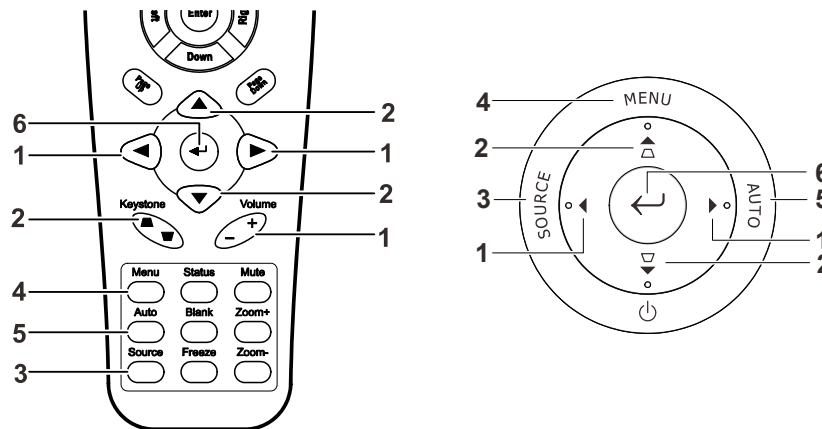
## НАСТРОЙКА ПАРАМЕТРОВ В ЭКРАННОМ МЕНЮ

### Кнопки работы с экранным меню

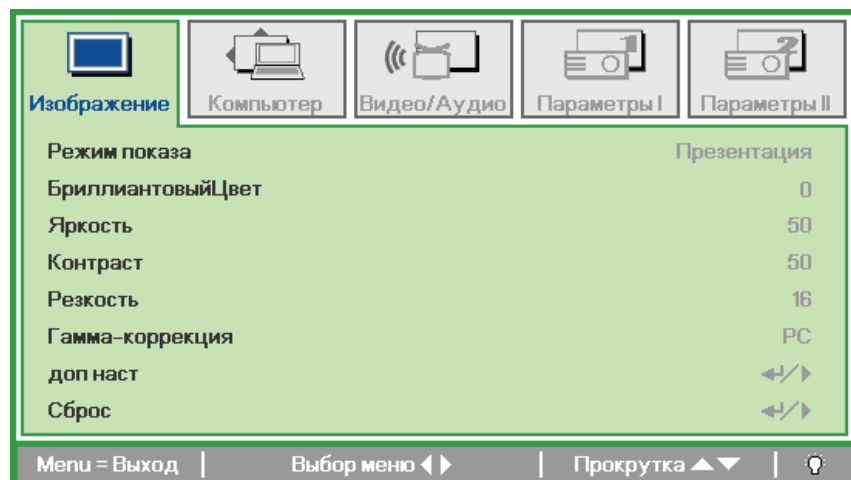
Экранное меню позволяет регулировать изображение и изменять настройки проектора.

#### Работа с экранным меню

Можно использовать кнопки управления курсором на пульте ДУ для навигации и изменения значений в экранном меню.



1. Нажмите кнопку **МЕНЮ** для входа в режим экранного меню.
2. Имеется пять меню. Кнопками ◀▶ выберите нужное меню.
3. Кнопками ▲▼ выберите нужный пункт в меню.
4. Кнопками ◀▶ измените значения настроек.
5. Для выхода из подменю или из режима экранного меню, нажмите кнопку **МЕНЮ**.



#### **Примечание:**

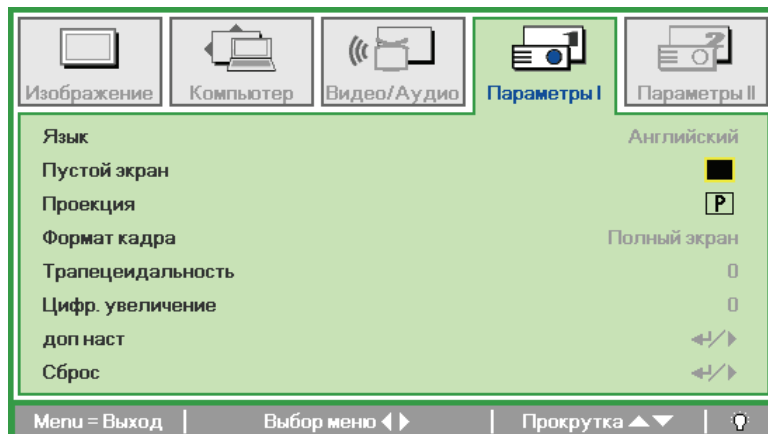
В зависимости от источника видеосигнала, доступны не все пункты в экранном меню. Например, параметры **Гориз./Вертик. положение** в меню **Компьютер** можно изменять только при подключении компьютера. Неактивные настройки (выделенные серым цветом) использовать невозможно.



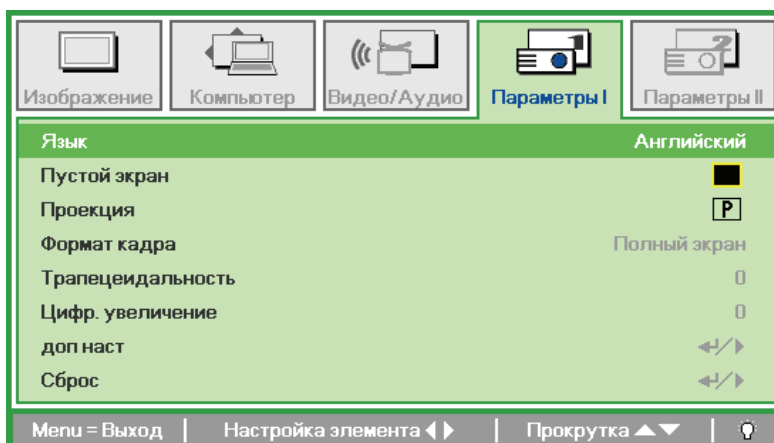
## Выбор языка экранного меню

Настройки меню позволяют выбрать язык, который является для вас более удобным.

1. Нажмите кнопку **МЕНЮ**. Кнопками ◀▶ выберите меню **Параметры I**.



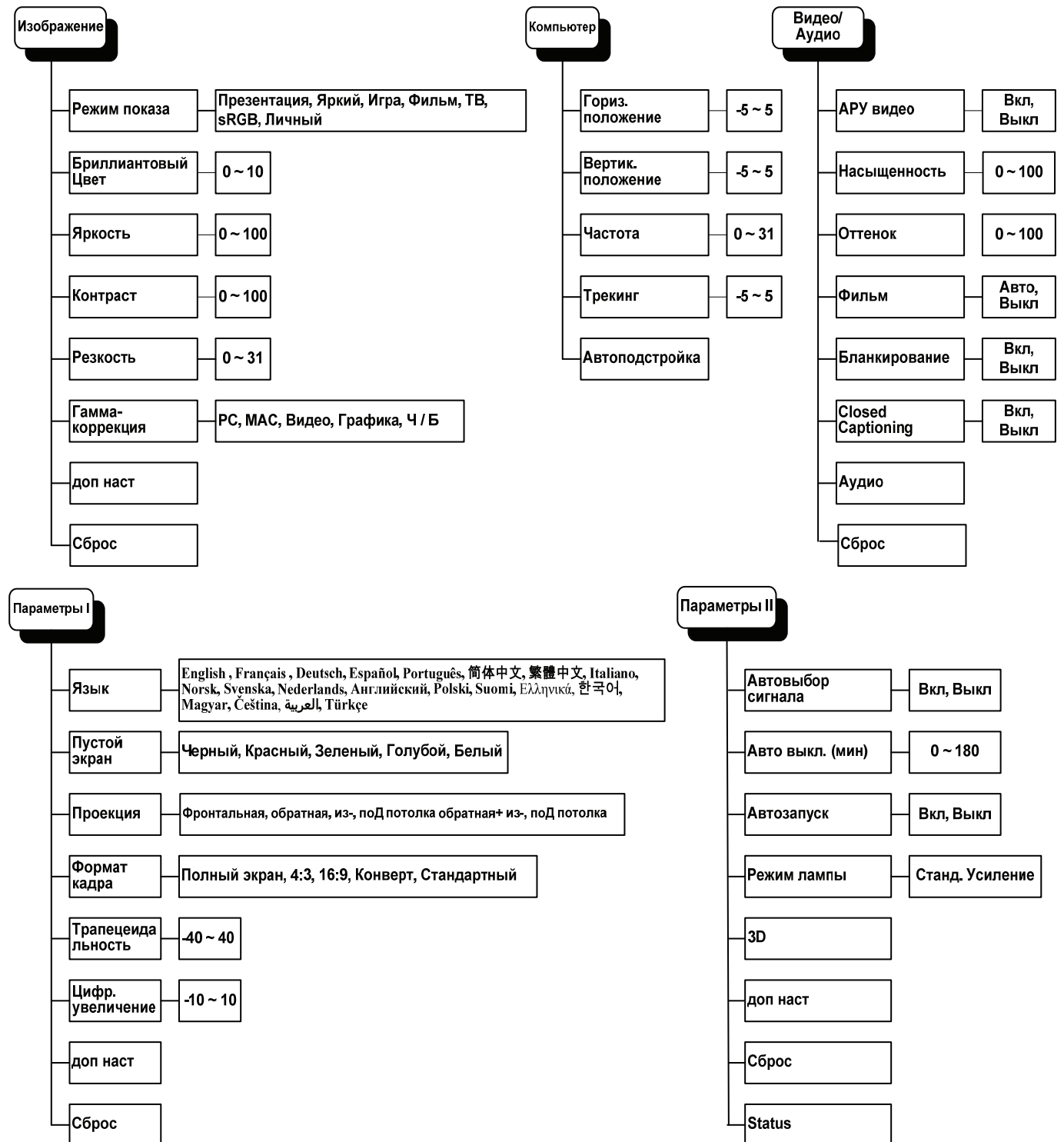
2. Кнопками ▲▼ выберите пункт **Язык**.



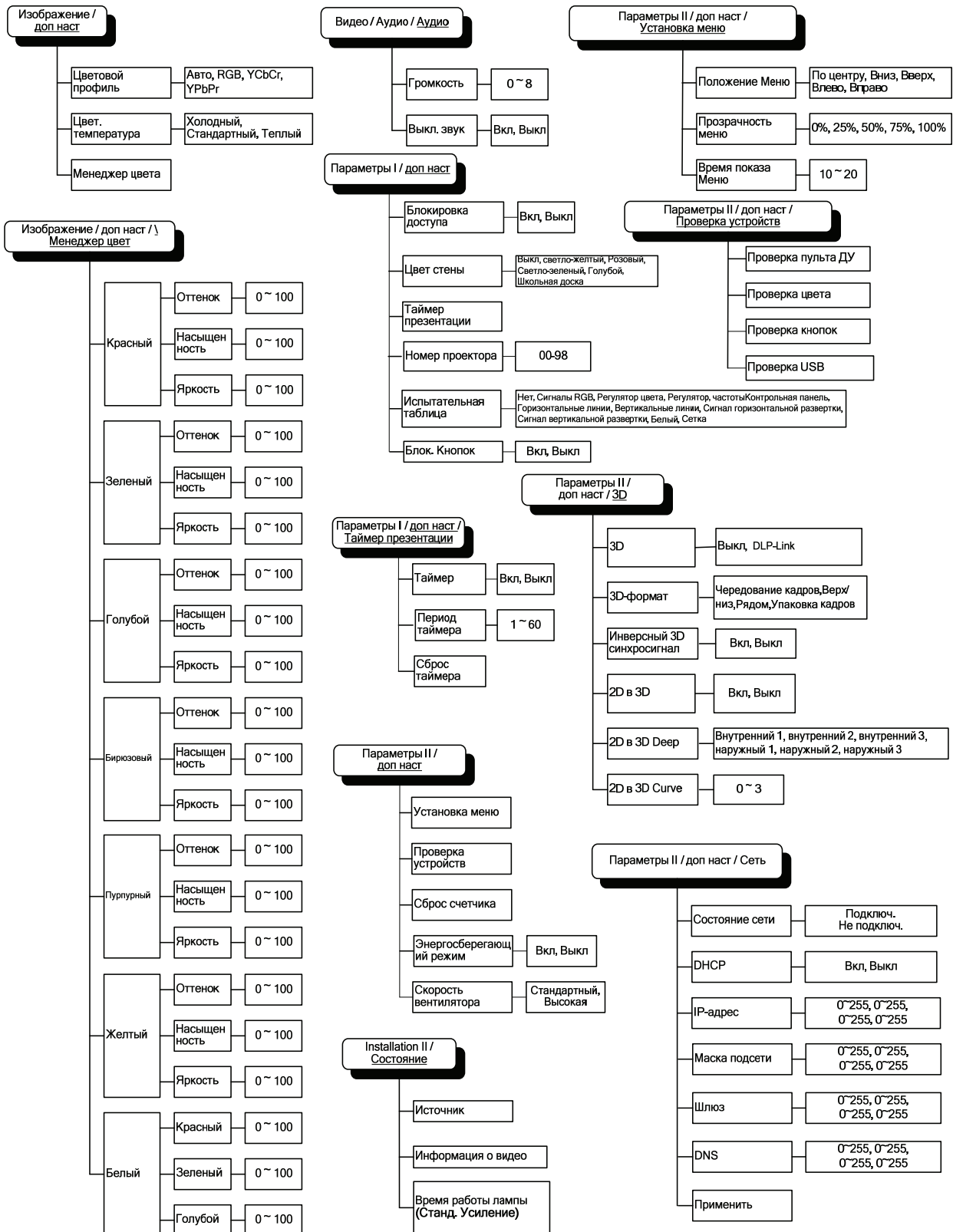
3. Кнопками ◀▶ выберите нужный язык.
4. Дважды нажмите кнопку **МЕНЮ**, чтобы выйти из режима экранного меню.

## Структура экранного меню

Используйте следующую схему для быстрого поиска настроек меню и определения диапазона их возможных значений.

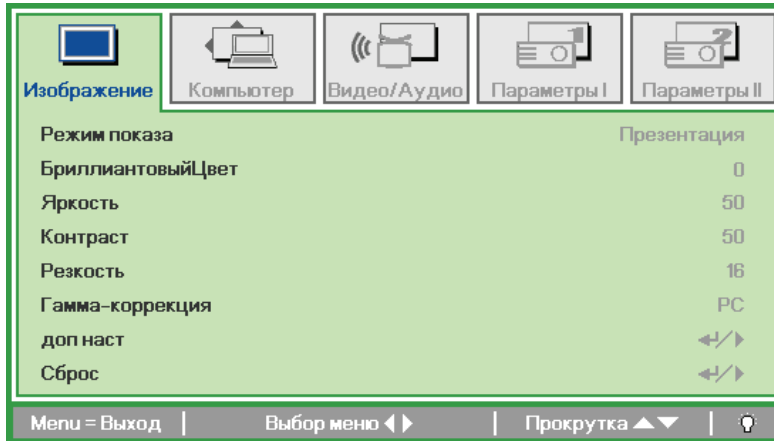


## Структура вторичных меню



## Меню Изображение

Нажмите кнопку **МЕНЮ** для входа в **экранное** меню. Выберите **меню Изображение** кнопками **◀▶**. Для выбора пунктов в меню **Изображение** используйте кнопки **▲▼**. Для изменения значений настроек используйте кнопки **◀▶**.



Пункт	ОПИСАНИЕ
Режим показа	Кнопками <b>◀▶</b> задайте Режим показа.
БриллиантовыйЦвет	Кнопками <b>◀▶</b> отрегулируйте настройку функции БриллиантовыйЦвет.
Яркость	Кнопками <b>◀▶</b> отрегулируйте яркость.
Контраст	Кнопками <b>◀▶</b> отрегулируйте контрастность.
Резкость	Кнопками <b>◀▶</b> отрегулируйте резкость.
Гамма-коррекция	Кнопками <b>◀▶</b> отрегулируйте гамма-коррекцию.
Доп наст	Нажмите <b>↵</b> (Ввод) / <b>▶</b> для входа в меню Доп наст См. раздел “ <i>Меню Доп наст</i> ” на стр. 21.
Сброс	При нажатии кнопки <b>↵</b> (Ввод) / <b>▶</b> выполняется сброс всех настроек в значения по умолчанию.

### Меню Доп наст

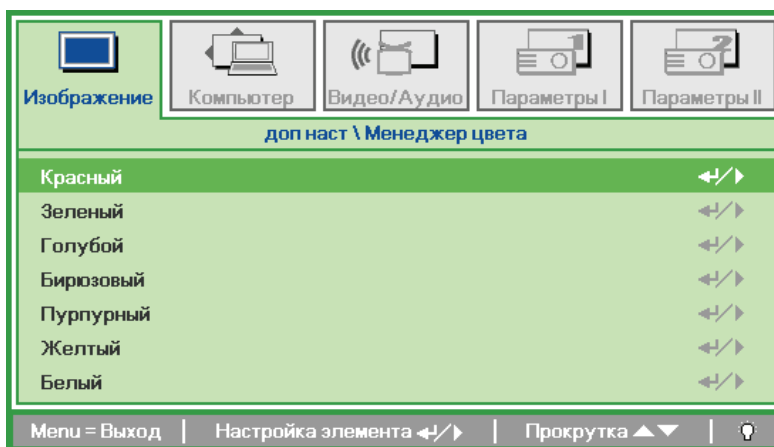
Нажмите кнопку **МЕНЮ** для входа в **экранное меню**. Кнопками ◀▶ выберите меню **Изображение**. Кнопками ▼▲ выберите пункт **Доп наст** Дополнительно и нажмите **Ввод** или ▶. Кнопками ▼▲ выберите нужный пункт в меню **Доп наст**.



Пункт	ОПИСАНИЕ
Цветовой профиль	Кнопками ◀▶ выберите цветовой профиль.
Цвет. Температура	Кнопками ◀▶ выберите цветовую температуру.
Менеджер цвета	Кнопкой ◀ (Ввод) / ▶ откройте меню Менеджер цвета. О настройках меню <i>Менеджер цвета</i> см. стр. 22.

### Менеджер цвета

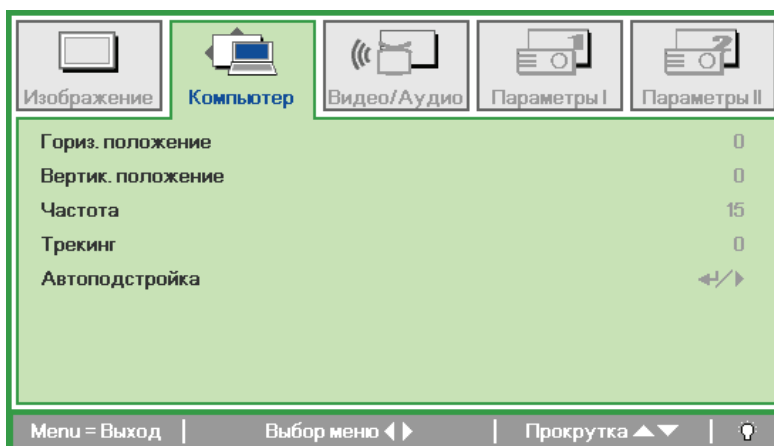
Кнопкой ◀ (Ввод) / ▶ откройте меню **Менеджер цвета**.



Пункт	ОПИСАНИЕ
Красный	Вход в меню Менеджер цвета \ Красный. Кнопками ◀▶ отрегулируйте параметры Оттенок, Насыщенность и Яркость.
Зеленый	Вход в меню Менеджер цвета \ Зеленый. Кнопками ◀▶ отрегулируйте параметры Оттенок, Насыщенность и Яркость.
Голубой	Вход в меню Менеджер цвета \ Голубой. Кнопками ◀▶ отрегулируйте параметры Оттенок, Насыщенность и Яркость.
Бирюзовый	Вход в меню Менеджер цвета \ Бирюзовый. Кнопками ◀▶ отрегулируйте параметры Оттенок, Насыщенность и Яркость.
Пурпурный	Вход в меню Менеджер цвета \ Пурпурный. Кнопками ◀▶ отрегулируйте параметры Оттенок, Насыщенность и Яркость.
Желтый	Вход в меню Менеджер цвета \ Желтый. Кнопками ◀▶ отрегулируйте параметры Оттенок, Насыщенность и Яркость.
Белый	Вход в меню Менеджер цвета \ Белый. Кнопками ◀▶ отрегулируйте параметры Красный, Зеленый и Голубой.

## Меню Компьютер

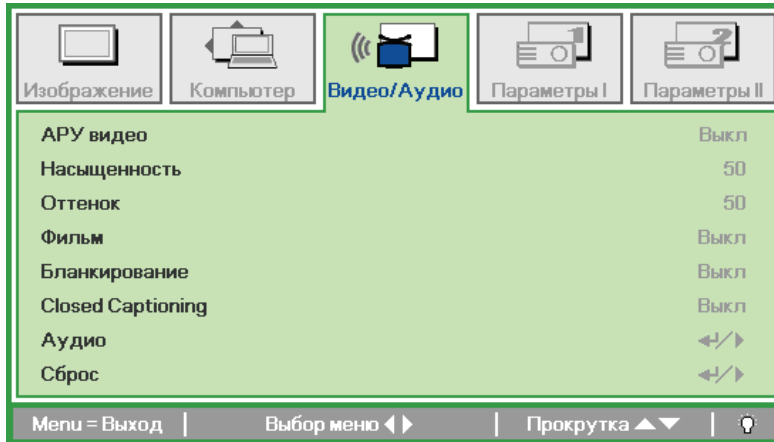
Нажмите кнопку **МЕНЮ** для входа в **экранное** меню. Кнопками ◀▶ выберите меню **Компьютер**. Для выбора пунктов в меню Компьютер используйте кнопки ▲▼. Для изменения значений настроек используйте кнопки ◀▶.



Пункт	ОПИСАНИЕ
Гориз. положение	Кнопками ◀▶ сдвиньте изображение влево или вправо.
Вертик. положение	Кнопками ◀▶ сдвиньте изображение вверх или вниз.
Частота	Кнопками ◀▶ отрегулируйте частоту выборки АЦП.
Трекинг	Кнопками ◀▶ отрегулируйте разрядность АЦП.
Автоподстройка	Кнопкой ◀ (Ввод) / ▶ включите авторегулировку разрешения, положения и размера изображения и шумов синхронизации.

## Меню Видео/Аудио

Нажмите кнопку **МЕНЮ** для входа в **экранное меню**. Кнопками **◀▶** выберите меню **Видео/Аудио**. Для выбора пунктов в меню **Видео/Аудио** используйте кнопки **▲▼**. Для изменения значений настроек используйте кнопки **◀▶**.



Пункт	ОПИСАНИЕ
АРУ видео	Кнопками <b>◀▶</b> включите или выключите авторегулировку яркости видеоисточника.
Насыщенность	Кнопками <b>◀▶</b> отрегулируйте насыщенность.
Оттенок	Кнопками <b>◀▶</b> отрегулируйте оттенок.
Фильм	Кнопками <b>◀▶</b> включите режим телефильма.
Бланкирование	Кнопками <b>◀▶</b> включите или выключите обрезку краев видеокадра.
Closed Captioning	Кнопками <b>◀▶</b> включите или выключите субтитры
Аудио	Кнопкой <b>◀</b> (Ввод) / <b>▶</b> откройте меню Аудио. См. раздел <i>Аудио</i> на стр. 25.
Сброс	При нажатии кнопки <b>◀</b> (Ввод) / <b>▶</b> выполняется сброс всех настроек в значения по умолчанию.

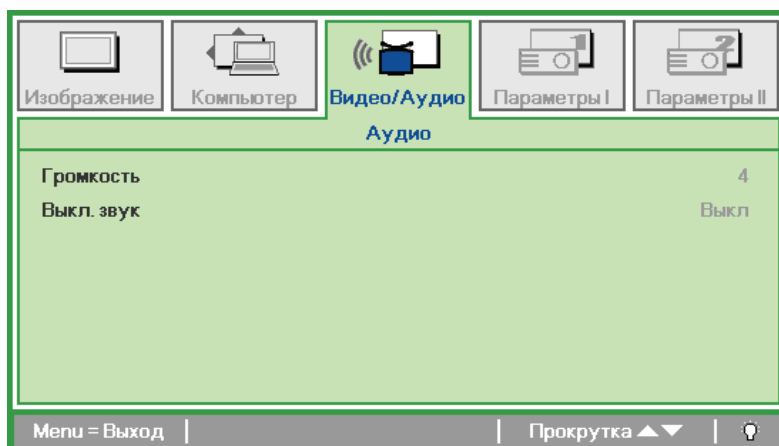
**Примечание:**

При использовании *чрезстрочного режима развертки* возможно появление *зазубренности* линий видеоизображения. Для устранения этой проблемы откройте меню *Видео/Аудио* и отрегулируйте режим *Фильм*.



## Аудио

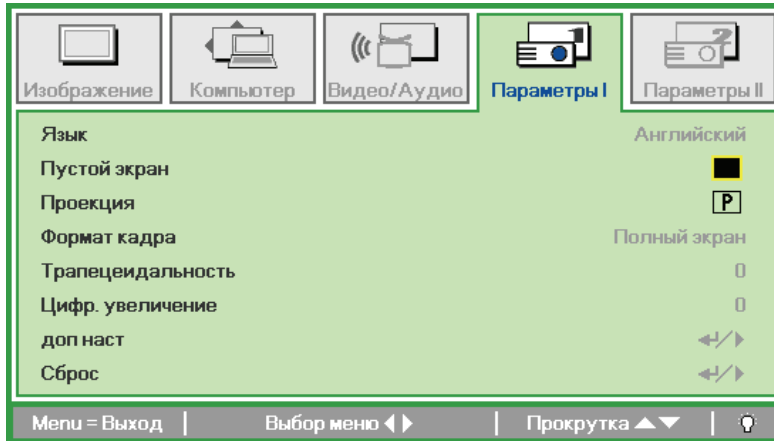
Кнопкой ◀ (Ввод) / ▶ откройте меню **Аудио**.



Пункт	ОПИСАНИЕ
Громкость	Кнопками ◀▶ отрегулируйте громкость.
Выкл. Звук	Кнопками ◀▶ включите или выключите динамик.

## Меню Параметры I

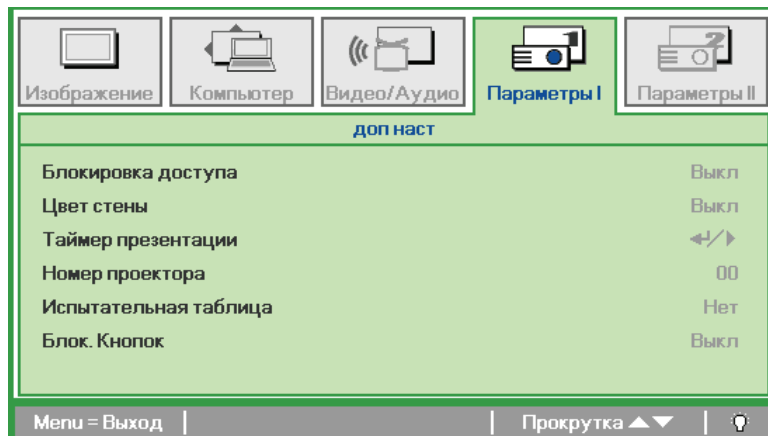
Нажмите кнопку **МЕНЮ** для входа в **экранное** меню. Выберите меню **Параметры I** кнопками **◀▶**. Для выбора пунктов в меню **Параметры I** используйте кнопки **▲▼**. Для изменения значений настроек используйте кнопки **◀▶**.



Пункт	ОПИСАНИЕ
Язык	Кнопками <b>◀▶</b> выберите другой язык экранного меню.
Пустой экран	Кнопками <b>◀▶</b> выберите цвет фона пустого экрана.
Проекция	Кнопками <b>◀▶</b> выберите один из двух методов проецирования.
Формат кадра	Кнопками <b>◀▶</b> выберите формат кадра изображения.
Трапецеидальность	Кнопками <b>◀▶</b> скорректируйте трапецеидальное искажение изображения.
Цифр. увеличение	Кнопками <b>◀▶</b> задайте цифровое увеличение.
доп наст	Нажмите <b>↵</b> (Ввод) / <b>▶</b> для выбора меню доп нас. См <i>Меню Доп настр.</i> 29.
Сброс	Кнопкой <b>↵</b> (Ввод) / <b>▶</b> выполняется сброс всех настроек в значения по умолчанию (за исключением параметров Язык и Блокировка доступа).

### Дополнительная функция

Нажмите кнопку **Меню** (Меню), чтобы открыть **экранное меню**. Кнопками ◀▶ перейдите в меню **Параметры I**. Кнопками ▲▼ перейдите в меню **Доп наст** и нажмите кнопку **Ввод** или ▶. Кнопками ▲▼ перейдите в меню **Доп наст**. Кнопками ◀▶ измените значение настройки.

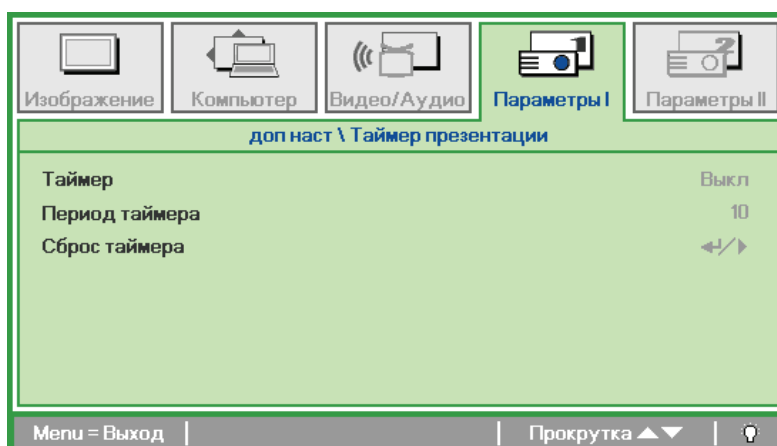


Пункт	ОПИСАНИЕ
Блокировка доступа	Кнопками ◀▶ включите или выключите функцию блокировки доступа.
Цвет стены	Кнопками ◀▶ выберите требуемый цвет стены.
Таймер презентации	Нажмите ◀ (Ввод) / ▶ для выбора меню Презентация. См. раздел <i>Таймер презентации</i> на стр. 27.
Номер проектора	Кнопками ◀▶ установите двузначный идентификатор проектора от 0 до 99.
Испытанная таблица	При помощи кнопок ◀▶ выберите встроенную испытанная таблица.
Блок. Кнопок	При помощи кнопок ◀▶ включите или отключите блокировку кнопок.

#### Таймер презентации

Функция таймера презентаций позволяет отображать время презентации на экране для лучшего распоряжения временем при проведении презентаций.

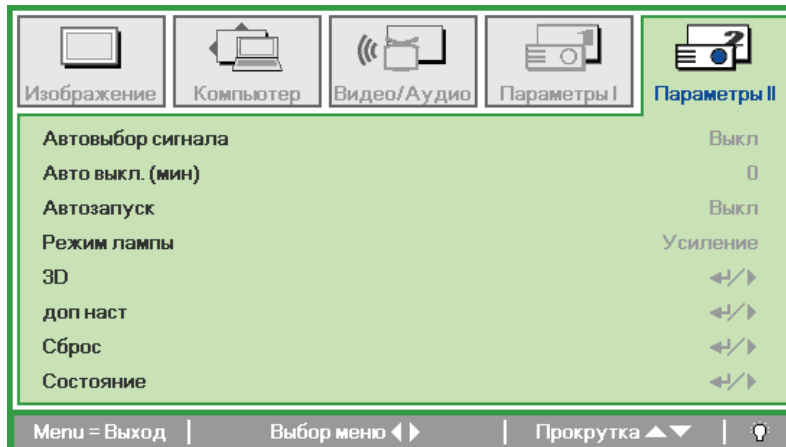
Нажмите ◀ (Ввод) / ▶ для входа в подменю **Таймер презентации**.



Пункт	ОПИСАНИЕ
Таймер	Кнопками ◀▶ включите или выключите функцию таймера презентации.
Период таймера	Кнопками ◀▶ отрегулируйте период таймера.
Сброс таймера	Нажмите ◀ (Ввод) / ▶ для сброса счетчика таймера презентации.

## Меню Параметры II

Нажмите кнопку **МЕНЮ** для входа в **экранное** меню. Кнопками ◀▶ выберите меню **Параметры II**. Для выбора пунктов в меню Параметры II используйте кнопки ▲▼.



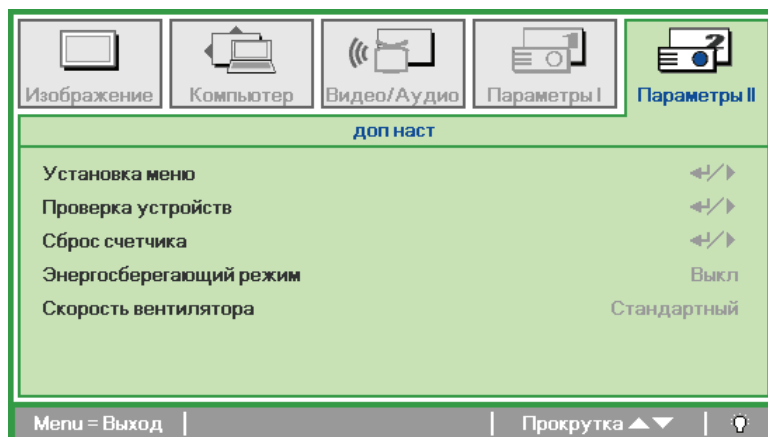
Пункт	ОПИСАНИЕ
Автовыбор сигнала	Кнопками ◀▶ включите или выключите функцию автоматического определения источника входного сигнала.
Авто выкл. (мин)	Кнопками ◀▶ включите или выключите авто-отключение лампы при отсутствии сигнала.
Автозапуск	Кнопками ◀▶ включите или выключите автоматическое включение проектора при подключении сетевого питания.
Режим лампы	Кнопками ◀▶ выберите режим работы лампы: Яркий или Экономичный (для увеличения срока службы лампы).
3D	Нажмите кнопку ◀ Ввод или ▶ для входа в меню 3D. См. стр. 32 для получения подробной информации по настройке 3D.
Доп наст	Кнопкой ◀ (Ввод) / ▶ откройте меню Доп наст. См. раздел <i>Меню Доп наст</i> на стр. 29.
Сброс	При нажатии кнопки ◀ (Ввод) / ▶ выполняется сброс всех настроек к стандартным заводским значениям.
Состояние	Кнопкой ◀ (Ввод) / ▶ откройте меню Состояние. О проверке текущего “Состояние” проектора см. стр. 33.

**Примечание:**

Перед тем, как включить функцию 3D, сначала выберите параметр *Воспроизводить фильм* в режиме 3D на устройстве DVD в меню *Диск 3D*.

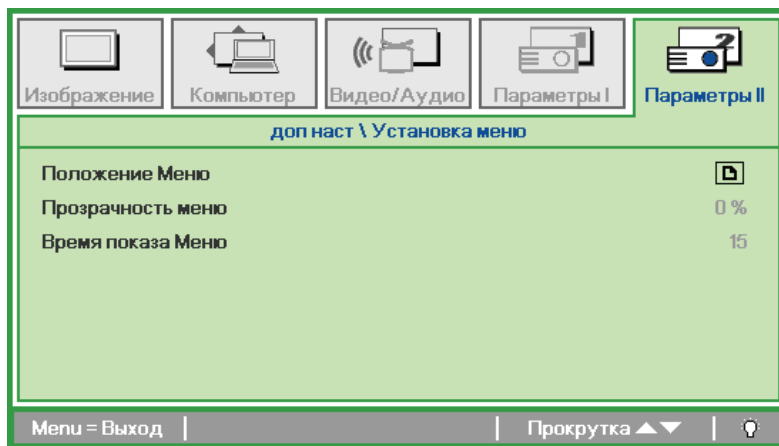
## Меню Доп наст

Нажмите кнопку **Меню** для входа в **экранное** меню. Кнопками ◀▶ выберите меню **Параметры II**. Кнопками ▲▼ выберите меню **Доп наст** и нажмите кнопку **Ввод** или ▶. Кнопками ▲▼ выберите нужный пункт в меню **Доп наст**. Для изменения значений настроек используйте кнопки ◀▶.



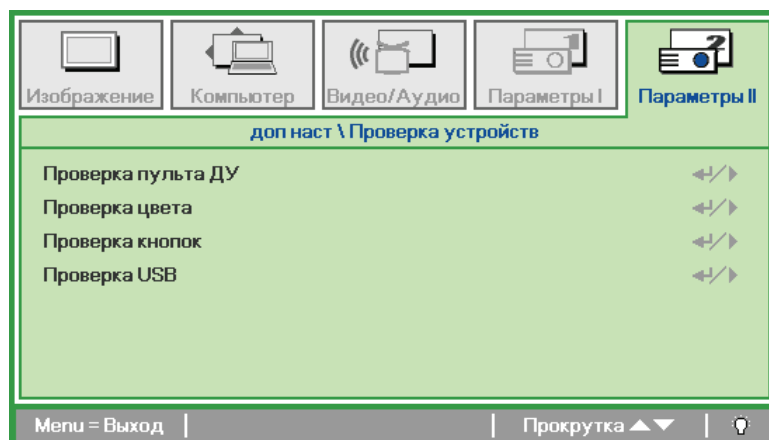
Пункт	ОПИСАНИЕ
Установка меню	Кнопкой ◀ (Ввод) / ▶ откройте окно <i>Установка меню</i> . О настройке экранного меню см. стр. 30.
Проверка устройств	Кнопкой ◀ (Ввод) / ▶ откройте меню <i>Проверка устройств</i> . О тестировании периферийных устройств см. стр. 30.
Сброс счетчика	После замены лампы этот пункт требуется обнулить. О <i>Сброс счетчика</i> лампы см. стр. 31.
Энергосберегающий режим	Кнопками ◀▶ включите или выключите Энергосберегающий режим.
Скорость вентилятора	Кнопками ◀▶ выберите Нормальную или Высокую скорость вентилятора. <b>Примечание:</b> Рекомендуется выбирать высокую скорость при высокой температуре, влажности или высоты над уровнем моря (1500 м, 4921 фут).

Установка меню



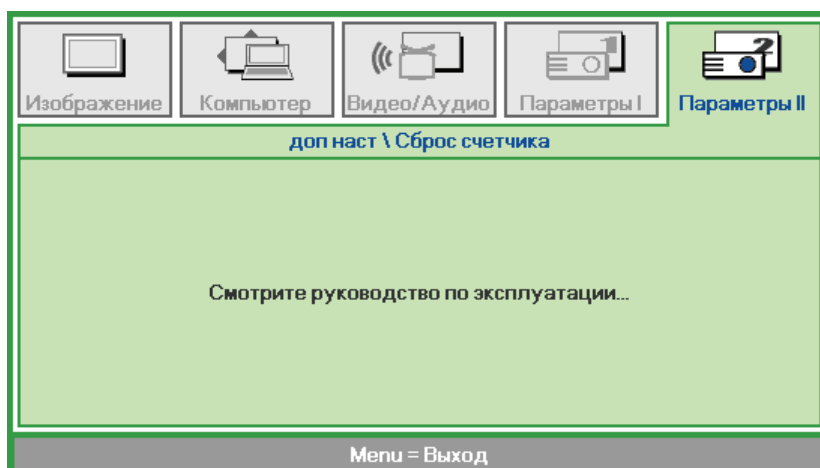
Пункт	ОПИСАНИЕ
Положение меню	Кнопками ◀▶ задайте положение экранного меню.
Прозрачность меню	Кнопками ◀▶ выберите степень прозрачности меню.
Время показа меню	Кнопками ◀▶ выберите время задержки показа экранного меню на экране.

Проверка устройств



Пункт	ОПИСАНИЕ
Проверка пульта ДУ	Нажмите кнопку ◀ (Ввод) / ▶ для диагностики контроллера инфракрасного пульта ДУ.
Проверка цвета	Нажмите кнопку ◀ (Ввод) / ▶ для диагностики цветов на экране.
Проверка кнопок	Нажмите кнопку ◀ (Ввод) / ▶ для проверки кнопок на панели проектора.
Проверка USB	Нажмите кнопку ◀ (Ввод) / ▶ для проверки связи по USB с компьютером.

Сброс счетчика



О сбросе счетчика лампы см. раздел *Сброс времени работы лампы* на стр. 36.

3D



ПУНКТ	ОПИСАНИЕ
3D	При помощи кнопок ◀▶ выберите требуемый режим 3D.
3D Format	Для включения и отключения различных форматов 3 D служат кнопки ◀▶.
Инверсный 3D синхросигнал	При помощи кнопок ◀▶ включите или отключите режим «3D Sync Invert» (Инверсная синхронизация 3D).
2Dto3D	Для включения и отключения различных режимов 2D в 3D служат кнопки ◀▶.
2Dto3D Deep	Для включения и отключения различных режимов 2D в 3D служат кнопки ◀▶.
2Dto3D Curve	Для включения и отключения различных режимов 2D в 3D служат кнопки ◀▶.

**Примечание:**

1. При отсутствии подходящего источника 3D сигнала элемент экранного меню "3D" неактивен. Данная настройка установлена по умолчанию.
2. При подключении проектора к соответствующему источнику сигнала 3D элемент экранного меню «3D» становится активным.
3. Для просмотра 3D изображений используются 3D очки.
4. Требуется 3D наполнение из 3D DVD или 3D медиа файла.
5. Необходимо включить источник 3D-видеосигнала (некоторые 3D-диски DVD могут поддерживать функцию включения и отключения режима 3D).
6. Требуются 3D-очки с DLP-синхронизацией, либо затворные 3D-очки с ИК-синхронизацией. При использовании затворных 3D-очков с ИК-синхронизацией на компьютере потребуются установить драйвер очков и подключить USB-передатчик.
7. Режим 3D в экранном меню должен соответствовать типу очков (3D-очков с DLP-синхронизацией, либо затворных 3D-очков с ИК-синхронизацией).
8. Включите очки. Обычно очки оснащены кнопкой питания. Каждому типу очков соответствуют отдельные инструкции по конфигурации. Для завершения установки соблюдайте инструкции, представленные в документации к вашим очкам.

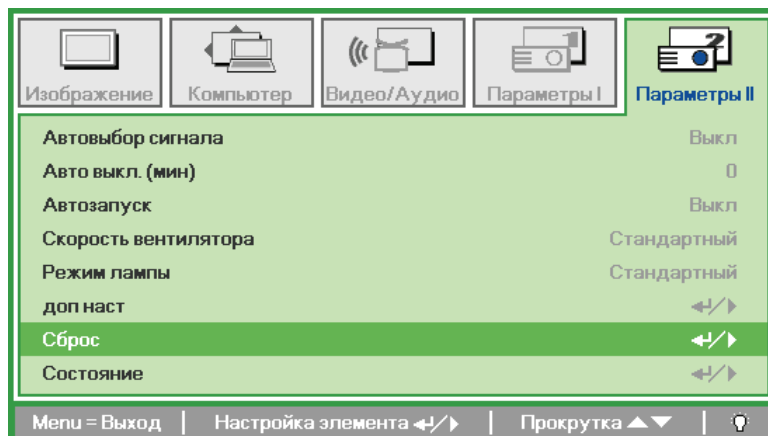
**Примечание**

Так как для очков различных типов (с DLP-синхронизацией, затворные очки с ИК-синхронизацией) предусмотрены отдельные инструкции по настройке, для завершения процесса подготовки следуйте инструкциям в соответствующем руководстве.



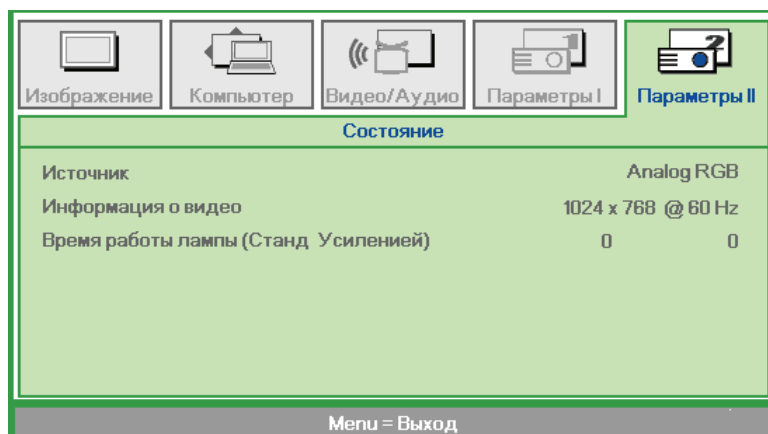
## Сброс

Для выбора пунктов в меню **Параметры II** используйте кнопки ▲▼. Выберите пункт **Сброс** и нажмите кнопку ◀ (Ввод) / ▶ для сброса всех настроек меню к заводским значениям (за исключением параметров Язык и Блокировка доступа).



## Состояние

Для выбора пунктов в меню **Параметры II** используйте кнопки ▲▼. В меню **Параметры II** выберите пункт **Состояние** и кнопкой ◀ (Ввод) / ▶ откройте окно **Состояние**.



Пункт	ОПИСАНИЕ
Источник	Показывает активный источник.
Информация о видео	Показывает разрешение и частоту кадров для RGB-сигнала и стандарт цвета для видеосигнала.
Время работы лампы	Отображаются показатели счетчика лампы. («Стандартный» и «Усиленный»)

## ТЕХНИЧЕСКОЕ ОБСЛУЖИВАНИЕ И ЗАЩИТА ПРОЕКТОРА

### Замена проекционной лампы

Если проекционная лампа перегорит, ее следует заменить. Для замены можно использовать только сертифицированную сменную лампу, которую можно заказать у продавца проектора.

**Важно:**

**а.** Проекционная лампа, используемая в составе этого изделия, содержит небольшое количество ртути.

**б.** Не выбрасывайте данное изделие вместе с обычными бытовыми отходами.

**с.** Утилизация изделия должна проводиться в соответствии с местными нормами и предписаниями.

**Предупреждение:**

Проектор следует отключить и отсоединить от сетевого питания по крайней мере за час до замены лампы. Несоблюдение этого требования может привести к серьезным ожогам.

**Внимание:**

В редких случаях колба лампы перегорает во время нормальной работы, что может привести к выбросу порошка и осколков стекла из заднего вентиляционного отверстия.

Не вдыхайте и не дотрагивайтесь до порошка или осколков стекла. Пренебрежение этой рекомендацией может привести к травме.

Никогда не подносите лицо к выпускным вентиляционным отверстиям, чтобы исключить возможность причинения травмы газом из лампы и ее осколками.

Во время демонтажа лампы с проектора, прикрепленного к потолку, убедитесь, что под проектором никого нет. На находящегося внизу могут упасть осколки стекла перегоревшей лампы.



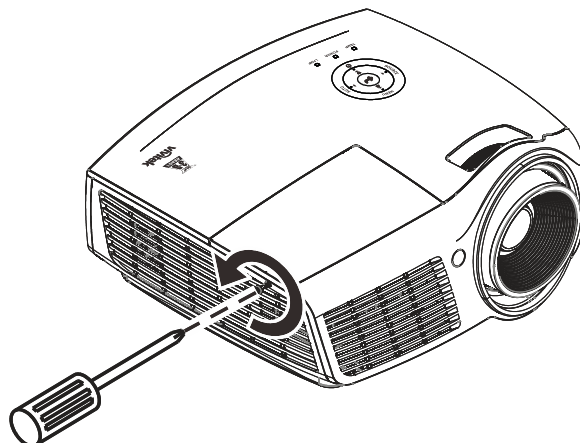
**ДЕЙСТВИЯ В СЛУЧАЕ ВЗРЫВА ЛАМПЫ**

В случае взрыва лампы газ из лампы и ее осколки могут распространиться внутри проектора и выйти из выпускных вентиляционных отверстий. Газ, которым наполнена лампа, содержит токсичную ртуть.

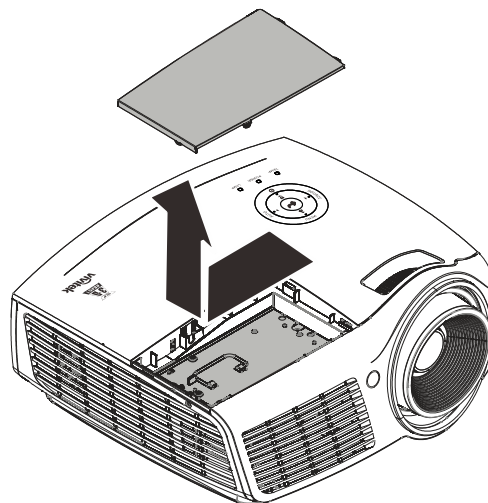
В случае взрыва лампы откройте окна и двери, чтобы проветрить помещение.

Если вы вдохнете газ из лампы или вам в глаза или рот попадут осколки лампы, незамедлительно обратитесь за медицинской помощью.

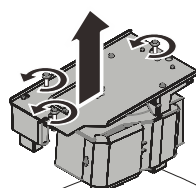
1. Ослабьте винт на крышке отсека для лампы.



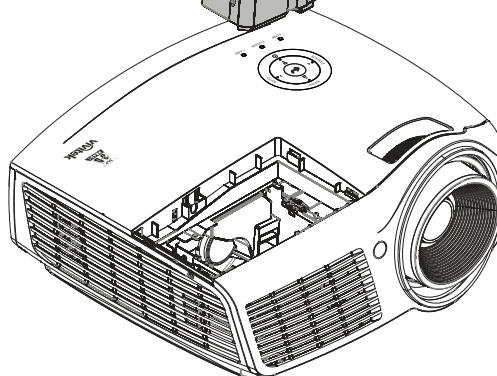
2. Снимите крышку отсека лампы.



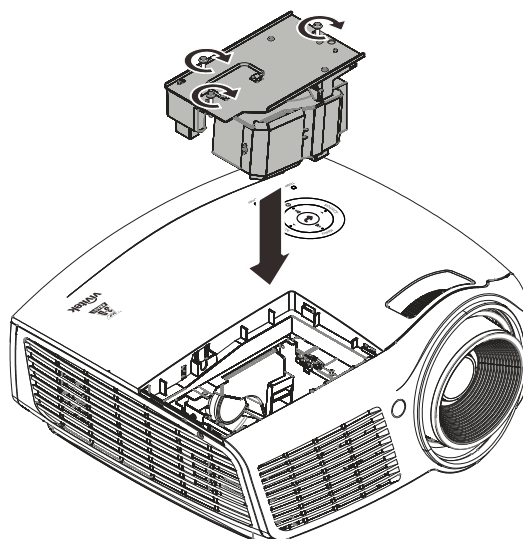
3. Отверните три винта блока лампы.



4. Поднимите ручку блока лампы.



5. Выньте блок лампы, с усилием потянув за ручку блока.



6. Выполните пункты 1–5 в обратном порядке, чтобы установить блок с новой лампой.  
Во избежание повреждений, при установке блок лампы нужно точно сориентировать относительно разъема.

**Примечание:** Перед тем, как закрутить винты крышки отсека, убедитесь, что блок лампы плотно вошел в отсек и что разъем лампы надежно соединен с разъемом отсека.

### Сброс времени работы лампы

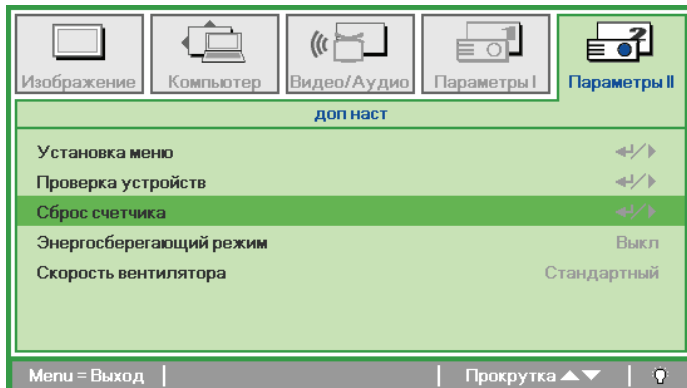
После замены лампы счетчик времени работы лампы нужно обнулить. Для этого выполните следующие действия:

1. Нажмите кнопку **МЕНЮ** для входа в экранное меню.



2. Кнопками **◀▶** выберите меню **Параметры II**. Кнопками выберите пункт **Доп наст**.

3. Кнопками **▼▲** выберите пункт **Сброс счетчика**.

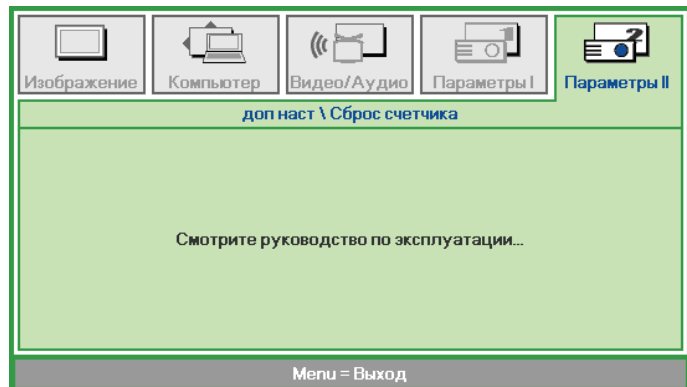


4. Нажмите **▶** или **Ввод**.

На экране появится сообщение.

5. Для сброса счетчика лампы последовательно нажмите кнопки **▼▲◀▶**.

6. Нажмите кнопку **МЕНЮ**, чтобы вернуться в меню **Параметры II**.



## Чистка проектора

Для нормальной работы проектора требуется проводить чистку для удаления пыли и грязи.

### **Предупреждение:**

1. *Проектор следует отключить и отсоединить от сетевого питания по крайней мере за час до проведения чистки. Несоблюдение этого требования может привести к серьезным ожогам.*
2. *Для чистки используйте только слегка влажную ткань. Не допускайте попадания воды в вентиляционные отверстия проектора.*
3. *Если во время чистки внутрь проектора попало немного воды, оставьте выключенный проектор для просушки на несколько часов в хорошо проветриваемом помещении, прежде чем снова использовать проектор.*
4. *Если в процессе чистки в проектор попало много воды, отправьте проектор на гарантийное обслуживание.*

### Чистка объектива

Очиститель для оптического объектива можно приобрести в магазинах фототоваров. Для проведения чистки объектива выполните следующие действия:

1. Нанесите немного очистителя для оптических объективов на чистую, мягкую ткань. (Не наносите очиститель непосредственно на объектив).
2. Легкими круговыми движениями протрите объектив.

### **Предостережение:**

1. *Не используйте абразивные очистители и растворители.*
2. *Во избежание обесцвечивания или помутнения покрытия не допускайте попадания очистителя на корпус проектора.*

### Чистка корпуса

Для проведения чистки корпуса выполните следующие действия:

1. Сотрите пыль чистой влажной тканью.
2. Смочите ткань теплой водой с мягким моющим средством (например, средством для мытья посуды) и протрите корпус.
3. Смойте моющее средство и протрите проектор еще раз.

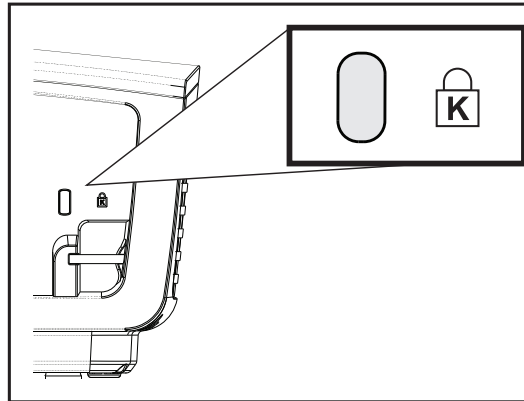
### **Предостережение:**

*Во избежание обесцвечивания или помутнения покрытия корпуса не используйте абразивные и спиртосодержащие очистители.*

## Использование замка Kensington® Lock & Использование защитной планки

### *Использование замка Kensington® Lock*

Если вас беспокоит сохранность проектора, прикрепите проектор к надежному неподвижному объекту с помощью кабеля безопасности и гнезда Kensington.



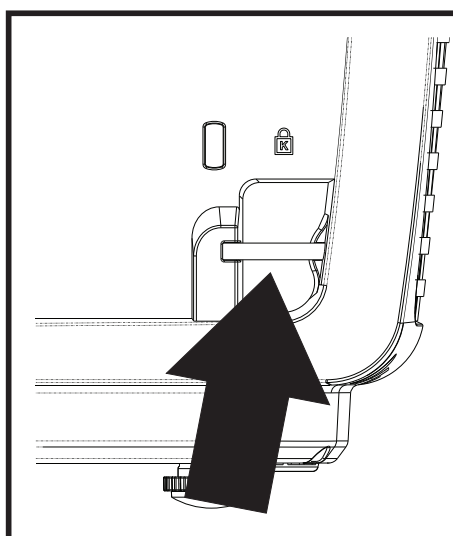
**Примечание:**

Для приобретения подходящего кабеля безопасности Kensington обратитесь к продавцу проектора.

Замок безопасности относится к системам MicroSaver Security System компании Kensington. С любыми замечаниями обращайтесь по адресу: Kensington, 2853 Campus Drive, San Mateo, CA 94403, U.S.A. Тел: 800-535-4242, Веб-сайт: <http://www.Kensington.com>.

### *Использование защитной планки*

В дополнение к функции защиты паролем и замку Кенсингтона, защитная планка помогает защитить проектор от несанкционированного перемещения. См. рисунок ниже.



## УСТРАНЕНИЕ НЕПОЛАДОК

### Устранение наиболее общих неполадок

Ниже приводятся советы по устранению неполадок, которые могут возникать при работе с проектором. Если устранить неполадку не удастся, обратитесь за помощью к продавцу.

Часто много времени тратится на устранение таких простых неполадок, как потеря контакта при неплотном соединении. Прежде, чем перейти к изложенным далее решениям конкретных проблем, выполните следующие действия:

- Проверьте с помощью другого электроприбора, исправна ли сетевая розетка.
- Проверьте, включен ли проектор.
- Проверьте надежность всех соединений.
- Проверьте, включено ли подсоединенное устройство.
- Убедитесь, что подключенный компьютер не находится в спящем режиме.
- Убедитесь, что подключенный ноутбук настроен для вывода видеосигнала на внешний дисплей. (Обычно на ноутбуке для этого требуется нажать комбинацию клавиш: Fn + другая клавиша).

### Советы по устранению неполадок

Старайтесь выполнять все действия, описываемые в разделах, посвященных устранению конкретных проблем, в указанном порядке. Это поможет устранить неполадку быстрее.

Во избежание замены исправных деталей, старайтесь точно определить источник проблемы. Например, если вы заменили батареи, а неисправность осталась, верните батареи на место и перейдите к следующему шагу поиска неисправности.

Записывайте выполненные действия по поиску неисправности, эти записи могут пригодиться при обращении в службу технической поддержки или в центр технического обслуживания.

## Сообщения индикаторов об ошибках

СООБЩЕНИЕ ОБ ОШИБКЕ	ИНДИКАТОР ПИТАНИЕ, ЗЕЛЕНЬЙ	ИНДИКАТОР ЛАМПА, КРАСНЫЙ	ИНДИКАТОР ТЕМП, КРАСНЫЙ
Готовность к включению (режим ожидания)	ВКЛ	—	—
Система прогревается	Флэш-память	—	—
Лампа светится, система работает стабильно	ВКЛ	—	—
Охлаждение	Мигание	—	—
Перегрев	—	—	ВКЛ
Ошибка датчика теплового пробоя	Мигает 4 раза	—	—
Сбой лампы	—	ВКЛ	—
Слишком высокое напряжение на лампе	Мигает 5 раз	Мигает 1 раз	—
Слишком высокое входное напряжение	Мигает 5 раз	Мигает 2 раза	—
Слишком высокая температура	Мигает 5 раз	Мигает 3 раза	—
Обнаружена асимметрия	Мигает 5 раз	Мигает 4 раза	—
Слишком низкое напряжение на лампе	Мигает 5 раз	Мигает 5 раз	—
Слишком низкое входное напряжение	Мигает 5 раз	Мигает 6 раз	—
Ошибка продольного вентилятора	Мигает 6 раз	Мигает 1 раз	—
Ошибка нагнетающего вентилятора	Мигает 6 раз	Мигает 2 раза	—
Ошибка вентилятора DMD (цифрового микрозеркального устройства)	Мигает 6 раз	Мигает 3 раза	—
Корпус открыт	Мигает 7 раз	—	—
Ошибка цветового круга	Мигает 9 раз	—	—
Ошибка связи с дросселем стартера лампы	Мигает 10 раз	Мигает 1 раз	—

В случае ошибки отключите шнур питания переменного тока и подождите 1 (одну) минуту перед тем, как перезапустить проектор. Если индикаторы «Power» (Питание) или «Lamp» (Лампа) продолжают мигать или возникла какая-либо другая ситуация, не указанная в приведенной выше таблице, обратитесь в сервисный центр.

## Неполадки с изображением

### **НЕПОЛАДКА: На экране нет изображения**

1. Проверьте настройки ноутбука или настольного ПК.
2. Выключите все устройства и затем снова включите в правильном порядке.

### **НЕПОЛАДКА: Изображение размыто**

1. Настройте фокусировку регулятором **Фокус** на проекторе.
2. Нажмите кнопку «**Auto**» (Авто) на пульте ДУ.
3. Убедитесь, что расстояние от проектора до экрана в пределах допустимого диапазона (около 10 м).
4. Проверьте, нет ли загрязнений на объективе проектора.

### **НЕПОЛАДКА: Изображение шире сверху или внизу (трапецеидальное)**

1. Расположите проектор перпендикулярно экрану, насколько это возможно.
2. Скорректируйте **Трапецеидальное** искажение с помощью кнопок Трапецеидальность на проекторе или пульте ДУ.

### **НЕПОЛАДКА: Изображение зеркально отражено**



Проверьте настройку **Проекция** в меню **Параметры I** экранного меню проектора.

**НЕПОЛАДКА: Полосы на изображении**

1. Установите настройки **Частота** и **Трекинг** в меню **Компьютер** в значения по умолчанию.
2. Подключите другой компьютер и проверьте, не вызвана ли проблема видеоплатой ПК.

**НЕПОЛАДКА: Изображение невыразительное, нет контраста**

Настройте параметр **Контраст** в меню **Изображение**.

**НЕПОЛАДКА: Цвета проецируемого изображения не соответствуют цветам источника видеосигнала**

Настройте параметры **Цвет.температура** и **Гамма-коррекция** в меню **Изображение**.

## Неполадки с лампой

**НЕПОЛАДКА: Отсутствует луч от проектора**

1. Проверьте надежность подсоединения шнура питания.
2. Проверьте с помощью другого электроприбора, исправна ли сетевая розетка.
3. Перезапустите проектор в надлежащей последовательности и убедитесь, что индикатор «Power» (Питание) светится синим цветом.
4. Если вы недавно заменили лампу, попробуйте заново подсоединить все контакты лампы.
5. Замените блок лампы.
6. Установите в проектор старую лампу и отправьте проектор на гарантийное обслуживание.

**НЕПОЛАДКА: Лампа отключается**

1. Скачки напряжения могут приводить к отключению лампы. Отключите и снова включите шнур питания. После того, как загорится светоиндикатор питания, включите кнопку питания.
2. Замените блок лампы.
3. Установите в проектор старую лампу и отправьте проектор на гарантийное обслуживание.

## Неполадки с пультом ДУ

**НЕПОЛАДКА: Проектор не реагирует на команды с пульта ДУ**

1. Направьте пульт ДУ на датчик ИК-сигнала на проекторе.
2. Убедитесь в отсутствии препятствий ИК-сигналу от пульта ДУ до датчика.
3. Выключите все люминесцентные лампы в помещении.
4. Проверьте полярность батарей.
5. Замените батареи.
6. Выключите другие, находящиеся поблизости приборы с источником ИК-сигнала.
7. Отдайте пульт ДУ в ремонт.

## Неполадки со звуком

**НЕПОЛАДКА: Нет звука**

1. Отрегулируйте громкость с пульта ДУ.
2. Отрегулируйте громкость источника аудиосигнала.
3. Проверьте надежность подсоединения аудиокабеля.
4. Проверьте аудиовыход источника сигнала, используя другой динамик.
5. Отправьте проектор на гарантийное обслуживание.

**НЕПОЛАДКА: Искажения звука**

1. Проверьте надежность подсоединения аудиокабеля.
2. Проверьте аудиовыход источника сигнала, используя другой динамик.
3. Отправьте проектор на гарантийное обслуживание.

**Гарантийное обслуживание проектора**

Если неполадку устранить не удалось, отправьте проектор на гарантийное обслуживание. Для этого упакуйте проектор в оригинальную коробку. Вложите описание неисправности и список выполненных действий по ее устранению. Эта информация может быть полезной для специалистов по техническому обслуживанию. Отдайте проектор на гарантийное обслуживание в магазин, где вы его приобрели.

## Вопросы и ответы об HDMI

### **Вопрос: В чем заключается разница между «обычным кабелем HDMI» и «высокоскоростным кабелем HDMI»?**

недавнем времени компания «HDMI Licensing LLC» заявила о разделении кабелей на две категории: стандартные и высокоскоростные.

- стандартные (или категория 1) кабели HDMI работают на скорости 75 МГц или 2,25 Гбит/с, что равно сигналу 720p/1080i.
- высокоскоростные (или категория 2) кабели HDMI работают на скорости 340 МГц или 10,2 Гбит/с, что является наибольшей на сегодняшний день пропускной способностью для кабелей HDMI, которые передают до 1080p сигналов, включая большую разрядность цвета и/или большую скорость регенерации от источника. Высокоскоростные кабели также могут использоваться для мониторов с большим разрешением, как например, экраны кинотеатров WQXGA (разрешение 2560 x 1600).

### **Вопрос: Как прокладывать кабели HDMI на расстояние более 10 м?**

Существует множество адаптеров HDMI, которые используются в решениях HDMI для увеличения дальности действия от 10 стандартных метров на намного большее расстояние. Компании предлагают множество решений, включая активные кабели (встроенная в кабель активная электроника, увеличивающая и растягивающая сигнал кабеля), промежуточные и другие усилители, а также кабели CAT5/6 и волоконные кабели.

### **Вопрос: Как определить, сертифицирован ли кабель HDMI?**

Производитель обязан сертифицировать продукты HDMI в соответствии с Условиями HDMI проверки на соответствие. Однако, существует множество случаев, когда кабели имеют логотип HDMI, но не прошли надлежащие испытания. Компания «HDMI Licensing LLC» на данный момент активно расследует такие случаи, чтобы обеспечить надлежащее использование на рынке торговой марки HDMI. Мы рекомендуем пользователям приобретать кабели в надежных торговцев и компаниях с хорошей репутацией.

Более подробную информацию см. на веб-сайте <http://www.hdmi.org/learningcBвод/faq.aspx#49>.

## ТЕХНИЧЕСКИЕ ХАРАКТЕРИСТИКИ

### Технические характеристики

Тип дисплея	TI DMD 0,65"
Разрешающая способность	WXGA 1280x800
Расстояние проекции	1 ~ 10 м
Размер проекционного экрана	27" ~ 302"
Проекционный объектив	Ручная фокусировка/ручное увеличение
Коэффициент масштабирования	1,1x
Коррекция трапецеидальных искажений по вертикали	+/- 40 шагов
Методы проецирования	Фронтальная, обратная, настольная/ из-под потолка (обратная, фронтальная)
Совместимость данных	VGA, WXGA, SVGA, XGA, SXGA, WSXGA, UXGA, WUXGA, Mac
SDTV/EDTV/ HDTV	480i, 480p, 720p, 1080i, 1080p
Видеосовместимость	NTSC/NTSC 4,43, PAL (B/G/H/I/M/N/60), SECAM
Строчный синхроимпульс	31 - 102 КГц
Кадровой синхроимпульс	23 - 120 Гц
Сертификация безопасности	FCC-B, cUL, UL, CE, C-tick, CCC, KC, CB, PCT, NOM, SASO, PSB
Эксплуатационная температура	5° ~ 35°C
Габариты	285 (Ш) x 261 (Г) x 130 (В) мм
Вход переменного напряжения	AC Universal 100-240, Typical @ 110VAC (100-240)/+/-10%
Потребляемая мощность	300 Вт
Ждущий режим	<0,5 Вт
Лампа	240 Вт (нормальный) / 190 Вт (энергосберегающий)
Динамик	Монофонический динамик, 10 Вт
Входные разъемы	1 порт VGA (Совместное использование с компонентным)
	1 композитный видеовход
	1 аудиоразъем для подключения компьютера (3,5 мм)
	1 компонентный вход (YPbPr, 3 разъема RCA)
	1 вход S-Video
	2 порта HDMI
	1 стереофонический аудиовход, RCA-разъемы левого и правого каналов
Выходные разъемы	Динамик 10 Вт - 1 шт. 1 аудиоразъем для подключения компьютера (3,5 мм)
Разъемы управления	RS-232C
	USB (только для техобслуживания)
Безопасность	Замок Kensington / Защитная планка

**Примечание.** По вопросам технических характеристик обращайтесь к местному поставщику.

## Проекционное расстояние и размер изображения

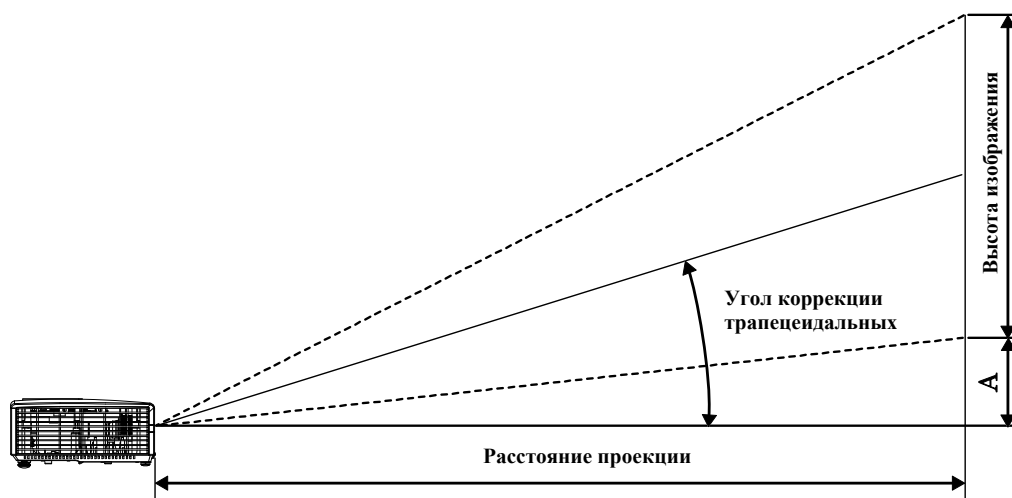


Таблица параметров проецирования

РАЗМЕР ИЗОБРАЖЕНИЯ ПО ДИАГОНАЛИ (в дюймах)	ШИРИНА ИЗОБРАЖЕНИЯ (в дюймах)	ВЫСОТА ИЗОБРАЖЕНИЯ (в дюймах)	РАССТОЯНИЕ ПРОЕЦИРОВАНИЯ (мм) От	РАССТОЯНИЕ ПРОЕЦИРОВАНИЯ (мм) До	СМЕЩЕНИЕ-А (мм)
60	50,9	31,8	2481,3	2765,6	113,1
70	59,4	37,1	2894,9	3226,6	131,9
72	61,1	38,2	2977,6	3318,8	135,7
80	67,8	42,4	3308,4	3687,5	150,8
84	71,2	44,5	3473,8	3871,9	158,3
90	76,3	47,7	3722,0	4148,4	169,6
96	81,4	50,9	3970,1	4425,0	180,9
100	84,8	53,0	4135,5	4609,4	188,5
120	101,8	63,6	4962,6	5531,3	226,2
135	114,5	71,5	5582,9	6222,7	254,4
150	127,2	79,5	6203,3	6914,1	282,7
200	169,6	106,0	8271,0	9218,8	376,9

Таблица режимов синхронизации и форматов видеосигнала

СИГНАЛ	РАЗРЕШЕНИЕ	ЧАСТОТА СТРОК (кГц)	ЧАСТОТА КАДРОВ (Гц)	COMPOSITE / S-VIDEO	COMPONENT	RGB	DVI/ HDMI
NTSC	—	15,734	60,0	○	—	—	—
PAL/SECAM	—	15,625	50,0	○	—	—	—
VESA	720 x 400	37,9	85,0	—	—	○	○
	640 x 480	31,5	60,0	—	—	○	○
	640 x 480	37,9	72,0	—	—	○	○
	640 x 480	37,5	75,0	—	—	○	○
	640 x 480	43,3	85,0	—	—	○	○
	800 x 600	35,2	56,0	—	—	○	○
	800 x 600	37,9	60,0	—	—	○	○
	800 x 600	48,1	72,0	—	—	○	○
	800 x 600	46,9	75,0	—	—	○	○
	800 x 600	53,7	85,0	—	—	○	○
	1024 x 768	48,4	60,0	—	—	○	○
	1024 x 768	56,5	70,0	—	—	○	○
	1024 x 768	60,0	75,0	—	—	○	○
	1024 x 768	68,7	85,0	—	—	○	○
	1280 x 800	49,7	59,8	—	—	○	○
	1280 x 800	62,8	74,9	—	—	○	○
	1280 x 800	71,6	84,8	—	—	○	○
	1280 x 1024	63,98	60,0	—	—	○	○
	1280 x 1024	79,98	75,0	—	—	○	○
	1280 x 1024	91,10	85,0	—	—	○	○
	1280 x 960	60,0	60,0	—	—	○	○
	1280 x 960	85,9	85,0	—	—	○	○
1400 x 1050	65,3	60,0	—	—	○	○	
1440 x 900	70,6	75,0	—	—	○	○	

СИГНАЛ	РАЗРЕШЕНИЕ	ЧАСТОТА СТРОК (кГц)	ЧАСТОТА КАДРОВ (Гц)	COMPOSITE / S-VIDEO	COMPONENT	RGB	DVI/ HDMI
	1440 x 900	55,6	60,0	—	—	○	○
	1600 x 1200	75,0	60,0	—	—	○	○
Apple Mac	640 x 480	35,0	66,68	—	—	○	○
	832 x 624	49,725	74,55	—	—	○	○
	1024 x 768	60,24	75,0	—	—	○	○
	1152 x 870	68,68	75,06	—	—	○	○
SDTV	480i	15,734	60,0	—	○	—	○
	576i	15,625	50,0	—	○	—	○
EDTV	480p	31,469	60,0	—	○	—	○
	576p	31,25	50,0	—	○	—	○
HDTV	720p	37,5	50,0	—	○	—	○
	720p	45,0	60,0	—	○	—	○
	1080i	33,8	60,0	—	○	—	○
	1080i	28,1	50,0	—	○	—	○
	1080p	67,5	60,0	—	○	—	○
	1080p	56,3	50,0	—	○	—	○

○: С поддержкой частоты

—: Без поддержки частоты

\* : Отображаемый уровень

**Таблица поддерживаемых частот для режима 2D@3D**

Устройство автоматически определяет сигналы ПК для выбора подходящего разрешения.

Для некоторых сигналов требуется ручная настройка.

СИГНАЛ	Разрешение 2D	Частота строк (КГц)	Частота кадров (Гц)	HDMI (Цифровой)
VESA	640 x 480	31,5	60	○
	800 x 600	37,9	60,3	○
	1024 x 768	48,4	60	○
	1280 x 720	45	60	○
	1280 x 768	47,8	60	○
	1280 x 800	49,7	60	○
	1280 x 1024	64	60	○
	1400 x 1050	65,3	60	○
SDTV	1440 x 900	55,9	60	○
	480i	15,734	60	○
EDTV	576i	15,625	50	○
	576p	31,3	50	○
HDTV	480p	31,5	60	○
	720p	37,5	50	○
	720p	45	60	○
	1080i	33,8	60	○
	1080i	28,1	50	○
	1080p	67,5	60	○
	1080p	56,3	50	○

○ : Поддерживаемая частота



### Таблица поддерживаемых частот для режима 3D@3D

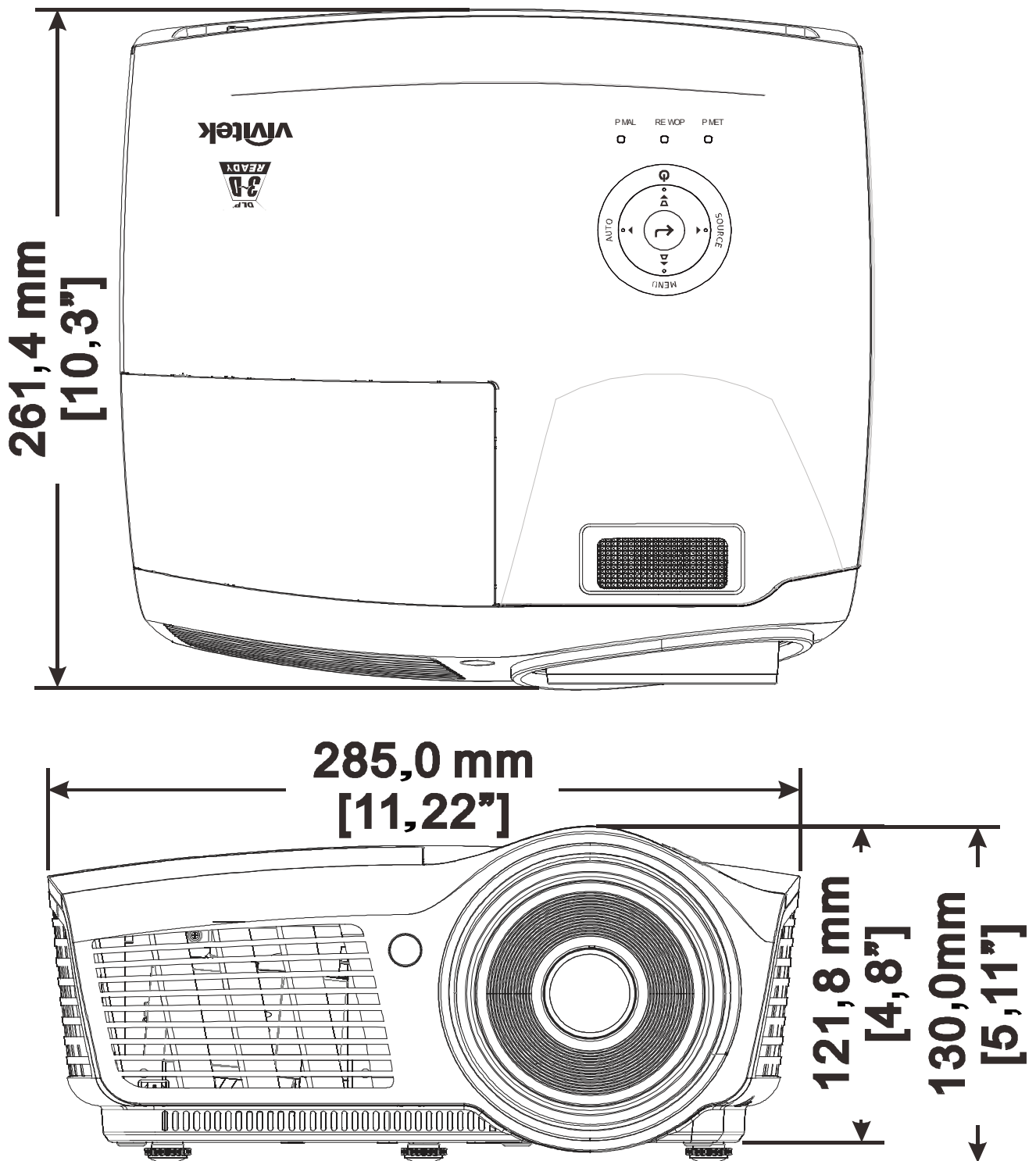
Устройство автоматически определяет сигналы ПК для выбора подходящего разрешения.

Для некоторых сигналов требуется ручная настройка.

РАЗРЕШЕНИЕ 3D	HDMI	3D-ФОРМАТ
800 x 600 @ 120Hz	○	Чередование кадров
1024 x 768 @ 120Hz	○	Чередование кадров
1280 x 720 @ 120Hz	○	Чередование кадров
HD1080p24FP	○	Упаковка кадров
SD720p60FP	○	Упаковка кадров
SD720p50FP	○	Упаковка кадров
HD1080i50SBSH	○	Параллельный
SD720p60SBSH	○	Параллельный
SD720p50SBSH	○	Параллельный

○ : Поддерживаемая частота

Размеры проектора



## СООТВЕТСТВИЕ ТРЕБОВАНИЯМ

### Предупреждение (FCC)

Данное оборудование протестировано и признано соответствующим ограничениям для цифровых устройств класса В согласно части 15 Правил Комиссии FCC. Эти ограничения должны обеспечить разумную защиту от вредных помех при эксплуатации оборудования в офисных помещениях.

Данное оборудование создает, использует и может излучать радиоволны, и если оно установлено или эксплуатируется с нарушением инструкций производителя, может создавать помехи для средств радиосвязи. Работа этого оборудования в жилых помещениях может вызывать помехи. В этом случае пользователь обязан за свой счет принять меры по устранению помех.

Любые изменения и модификации, не одобренные официально стороной, ответственной за соблюдение требований, могут лишить вас права эксплуатировать это оборудование.

### Канада

Данное цифровое оборудование класса В соответствует требованиям канадского промышленного стандарта ICES-003.

### Сертификаты безопасности

FCC-B, cUL, UL, CE, C-tick, CCC, KC, CB, PCT, NOM, SASO, PSB.